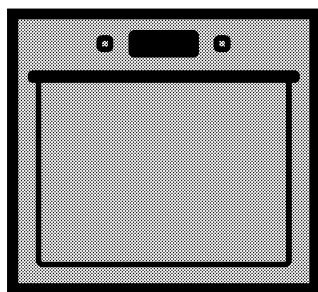


Vstavaná rúra

Používateľská príručka



OIM 27201

SK | RU | BG

285.4429.20/R.AC/16.11.2015/5-2

Túto príručku si prečítajte ako prvú!

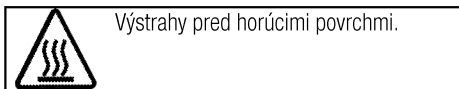
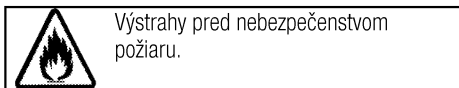
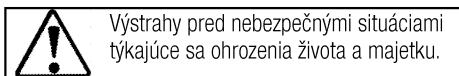
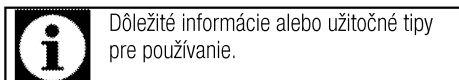
Vážený zákazník,

Ďakujeme, že ste si vybrali výrobok Beko. Dúfame, že sa dočkáte tých najlepších výsledkov od výrobku, vyrobeného vo vysokej kvalite a s najmodernejšími technológiami. Preto vám odporúčame, aby ste si túto používateľskú príručku a iné sprievodné dokumenty prečítali pred použitím výrobku celé a aby ste si ich odložili pre referenciu v budúcnosti. Ak rúru prevediete na inú osobu, dajte tejto osobe aj užívateľskú príručku. Riadte sa všetkými varovaniami a informáciami užívateľskej príručky.

Pamätajte si, že táto užívateľská príručka sa môže vzťahovať aj na niektoré ďalšie modely. Rozdiely medzi modelmi sú v príručke presne vymedzené.

Vysvetlivky k symbolom

V celej užívateľskej príručke sa používajú nasledujúce symboly:



Arçelik A.Ş.
Karaağaç caddesi No:2-6
34445 Sütlüce/Istanbul/TURKEY
Made in TURKEY



This product was manufactured using the latest technology in environmentally friendly conditions.

1 Dôležité pokyny týkajúce sa bezpečnosti a životného prostredia.4

Všeobecná bezpečnosť.....	4
Elektrická bezpečnosť.....	4
Bezpečnosť produktu.....	5
Zamýšľané použitie	6
Bezpečnosť detí	7
Likvidácia starého výrobku	7
Likvidácia obalového materiálu	8

2 Všeobecné informácie 9

Prehľad	9
Obsah balenia.....	10
Technické parametre.....	11

3 Montáž 12

Pred montážou.....	12
Montáž a pripojenie	15
Budúca preprava.....	16

4 Prípravy 17

Tipy na šetrenie energiou.....	17
Prvé použitie	17

Počiatkové nastavenie času	17
Prvé čistenie výrobku	17
Prvé zahriatie	17

5 Práca s rúrou 19

Všeobecné informácie o pečení, opekaní a grilovaní.....	19
Práca s elektrickou rúrou	19
Prevádzkové režimy	20
Používanie hodín rúry.....	21
Používanie hodín ako budíka	22
Harmonogramy varenia.....	23
Prevádzka grilu	24
Varné harmonogramy pre grilovanie	24

6 Údržba a starostlivosť 25

Všeobecné informácie	25
Čistenie ovládacieho panela	25
Čistenie rúry	25
Odstránenie dvierok rúry	26
Odstránenie vnútorného skla dvierok	26
Výmena žiarovky v rúre	27

7 Riešenie problémov 28

1 Dôležité pokyny týkajúce sa bezpečnosti a životného prostredia.

Táto časť obsahuje bezpečnostné pokyny, ktoré vám pomôžu predísť riziku zranenia a poškodenia majetku. Porušenie týchto pokynov môže viesť k zrušeniu záruky.

Všeobecná bezpečnosť

- Tento spotrebič nesmie byť používaný deťmi vo veku menej ako 8 rokov a osobami so zníženými fyzickými, zmyslovými alebo duševnými schopnosťami alebo osobami s nedostatkom skúseností a znalostí, ak nie sú pod dozorom zodpovednej osoby alebo ak nedostanú pokyny týkajúce sa bezpečného používania spotrebiča alebo nerozumejú možným rizikám. Deti sa so spotrebičom nesmú hrať. Čistenie a užívateľská údržba stroja nesmie byť vykonávaná deťmi bez dozoru.
- Montáž a opravu musia vždy vykonávať autorizovaní servisní technici. Výrobca nebude zodpovedný za škody, ktoré majú pôvod v postupoch, ktoré vykonajú neoprávnené osoby a môže to mať za následok zrušenie záruky. Pred montážou si pozorne prečítajte tieto pokyny.

- Ak je výrobok chybný alebo ak má akékoľvek viditeľné poškodenie, nepoužívajte ho.
- Po každom použití skontrolujte, či je funkčný gombík vypnutý.

Elektrická bezpečnosť

- Ak má produkt poruchu, nemal by sa obsluhovať, kým ho neopraví autorizovaný servisný technik. Hrozí riziko zásahu elektrickým prúdom!
- Len pripojte výrobok k uzemnenej zásuvke/sieti s napätím a ochranou ako je to uvedené v časti „Technické špecifikácie“. Ak používate výrobok s transformátorom alebo bez neho, montáž uzemnenia prenechajte na kvalifikovaného elektrikára. Naša spoločnosť nebude niesť zodpovednosť za žiadne problémy spôsobené neuzemnením v súlade s miestnymi predpismi.
- Výrobok nikdy neumývajte rozptýlením alebo nalievaním vody naň! Hrozí riziko zásahu elektrickým prúdom!
- Výrobok sa počas montáže, údržby a postupov čistenia a opravy musí odpojiť.
- Ak je kábel sieťového pripojenia pre výrobok poškodený, musí ho vymeniť výrobca, jeho servisný

- agent alebo podobne kvalifikovaná osoba, aby sa predišlo rizikám.
- Zariadenie sa musí namontovať tak, aby sa úplne mohlo odpojiť od siete. Oddelenie sa musí zabezpečiť buď sieťovou zástrčkou alebo spínačom zabudovaným do pevnej elektrickej inštalácie v súlade s montážnymi predpismi.
 - Počas používania sa zadná stena rúry zohrieva. Uistite sa, že pripojenie elektriny sa nedotýka zadného povrchu, inak sa spojenia môžu poškodiť.
 - Nedovoľte, aby sa sieťový kábel zachytil medzi dvierka rúry a rám, ani ho nenasmerujte cez horúce povrchy. Inak sa izolácia káblov môže roztaviť a spôsobiť požiar v dôsledku skratu.
 - Všetky práce na elektrických zariadeniach a systémoch by mali vykonávať iba autorizovaní kvalifikovaní odborníci.
 - V prípade akéhokoľvek poškodenia vypnite prístroj a odpojte ho od sieťového zdroja. Aby ste tak urobili, vypnite poistky v domácnosti.
 - Uistite sa, že menovitý výkon hodnota poistky je kompatibilný s výrobkom.

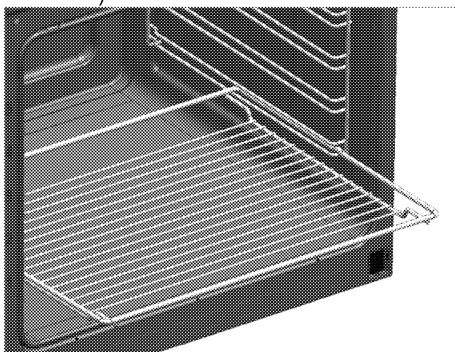
Bezpečnosť produktu

- Spotrebič a jeho prístupné časti sa môžu počas používania veľmi zohriať. Dávajte pozor, aby ste sa nedotkli výhrevných prvkov. Deti vo veku do 8 rokov udržiavajte mimo dosah, okrem prípadu, že na ne neustále dozeráte.
- Výrobok nikdy nepoužívajte v prípade, keď máte ovplyvnený úsudok alebo koordináciu po požití alkoholu a/alebo liekov.
- Ak v riadoch používate alkoholické nápoje, dávajte pozor. Alkohol sa pri vysokých teplotách vyparuje a môže spôsobiť požiar, pretože sa môže vznietiť, ak príde do styku s horúcimi povrchmi.
- Nekladte žiadne horľavé látky do blízkosti produktu, pretože bočné strany sa počas používania zohrejú.
- Počas používania sa spotrebič zohreje. Dávajte pozor, aby ste sa nedotkli výhrevných prvkov vo vnútri rúry.
- Nezakrývajte žiadny z vetracích otvorov.
- V rúre neohrievajte uzatvorené konzervy a sklené poháre. Tlak, ktorý sa v plechovke/pohári nahromadí, môže spôsobiť, že pohár praskne.
- Nekladte pekáče, riad alebo hliníkové fólie priamo na dno rúry.

- Nahromadenie tepla môže poškodiť dno rúry.
- Na čistenie sklenených dvierok rúry nepoužívajte silné abrazívne čistiace prostriedky ani ostré kovové škrabky, pretože môžu poškrabať povrch, čoho dôsledkom môže byť rozbitie skla.
- Na čistenie zariadenia nepoužívajte parné čističe, pretože by to mohlo spôsobiť zásah elektrickým prúdom.

- Správne umiestnenie drôtenej poličky a plechu na drôtené podstavce**

Je dôležité, aby ste správne umiestnili drôtenú poličku a/alebo plech na podstavec. Drôtenú poličku alebo plech zasunú medzi 2 vodiace lišty a skôr, ako naň položíte jedlo, uistite sa, že je v rovnováhe (pozrite si nasledujúci obrázok).



- Ak je sklo na predných dvierkach odstránené alebo prasknuté, výrobok nepoužívajte.

- Rukoväť rúry nie je určená na sušenie utierok. Počas používania funkcie grilovania nedávajte na otvorené dvierka utierky, rukavice ani podobné výrobky.
- Keď vkladáte alebo vyberáte nádoby do alebo z horúcej rúry, používajte vždy teplovzdorné rukavice určené na použitie v rúre.
- Uistite sa, že je spotrebič vypnutý predtým ako vymeníte lampu, vyhnete sa tak možnosti elektrického šoku.

Záruka produktu voči požiaru

- Uistite sa, že zástrčka zapojená v zásuvke tak aby nedošlo k iskreniu.
- Nepoužívajte poškodené, zrezané alebo nadpojené káble, výnimkou sú iba originálne káble.
- Uistite sa, že v zásuvke, do ktorej bude produkt pripojený nie je vlhko.

Zamýšľané použitie

- Tento výrobok je navrhnutý na používanie v domácnosti. Komerčné využitie nie je prípustné.
- Tento spotrebič je určený len na varenie. Nesmie sa používať na iné účely, napríklad na vykurovanie miestnosti.
- Tento výrobok sa nesmie používať na ohrievanie tanierov pod grilom, na sušenie uterákov, utierok atď. tak, že ich zavesíte na ruky a na vykurovacie účely.

- Výrobca nebude zodpovedný za žiadne škody spôsobené nesprávnym používaním alebo manipuláciou.
- Rúra sa môže používať na odmrazovanie, pečenie, opekanie a grilovanie jedla.

Bezpečnosť detí

- Prístupné časti môžu byť počas použitia horúce. Uchovajte z dosahu malých detí.
- Obalové materiály sú pre deti nebezpečné. Obalové materiály držte mimo dosahu detí. Likvidujte všetky časti balenia v súlade s predpismi o životnom prostredí.
- Elektrické výrobky sú pre deti nebezpečné. Držte deti mimo dosahu výrobku, keď pracuje a nedovoľte deťom, aby sa s výrobkom hrali.
- Nad spotrebič neukladajte žiadne veci, na ktoré by deti mohli dosiahnuť.
- Keď sú dvierka otvorené, **nekladajte** na spotrebič žiadne ťažké predmety a **nedovoľte** deťom sedieť na spotrebiči. Môže sa prevrátiť alebo sa môžu poškodiť pánty dvierok.

Likvidácia starého výrobku

V súlade so smernicou o odpadoch z elektrických a

elektronických zariadení a zneškodňovaní odpadov:



Tento produkt je v súlade so smernicou o odpadoch z elektrických a elektronických zariadení EÚ (2012/19/EÚ) Tento produkt obsahuje symbol triedeného odpadu pre odpadové elektrické a elektronické vybavenie (WEEE).

Tento produkt bol vyrobený z vysoko kvalitných častí a materiálov, ktoré môžu byť znovu použité a sú vhodné na recykláciu. Na konci životnosti odpad z produktu neodstraňujte s bežným odpadom z domácnosti ani s iným odpadom. Recyklujte ho v zbernom mieste určenou na recykláciu elektrického a elektronického vybavenia. Pre zistenie informácií o zberných miestach kontaktujte miestne úrady.

V súlade s Obmedzením používania niektorých nebezpečných látok v elektronických a elektrických zariadeniach:

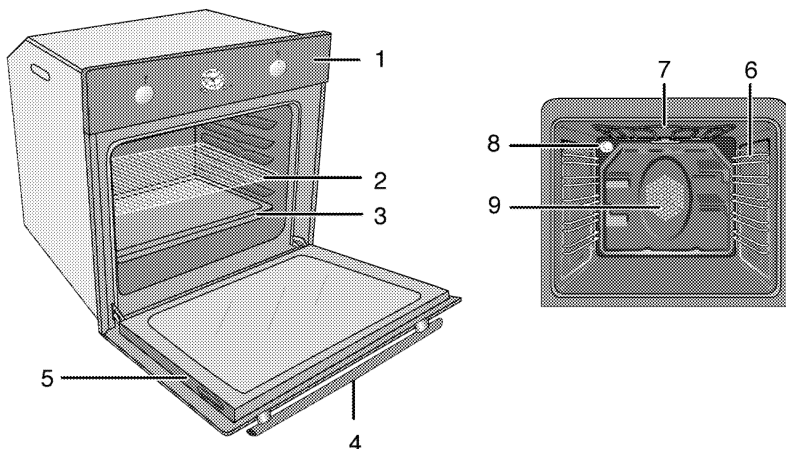
Tento produkt bol zakúpený v súlade so smernicou o odpadoch z elektrických a elektronických zariadení EÚ (2011/65/EÚ) Neobsahuje žiadne nebezpečné alebo zakázané materiály špecifikované smernicou.

Likvidácia obalového materiálu

- Obalové materiály sú pre deti nebezpečné. Obalové materiály uchovávajte na bezpečnom mieste, mimo dosahu detí. Obalové materiály výrobku sú vyrobené z recyklovateľných materiálov. Riadne ich zlikvidujte a roztriedte v súlade s pokynmi na recykláciu odpadu. Nelikvidujte ich spolu s bežným odpadom z domácnosti.

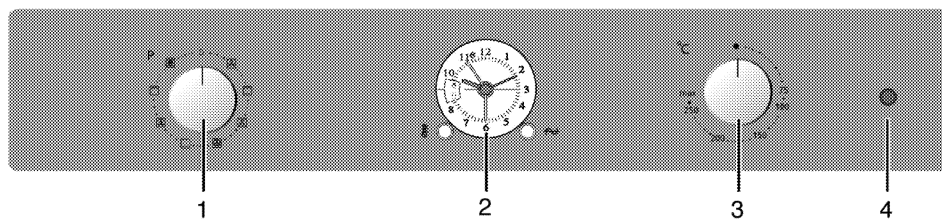
2 Všeobecné informácie

Prehľad



- 1 Ovládací panel
- 2 Drôtená polička
- 3 Plech
- 4 Rúčka
- 5 Dvierka

- 6 Polohy políc
- 7 Horný ohrevný prvok
- 8 Svetlo
- 9 Motor ventilátora (za oceľovou platňou)



- 1 Funkčný gombík
- 2 Mechanický časovač
- 3 Gombík termostatu
- 4 Svetlo termostatu

Obsah balenia

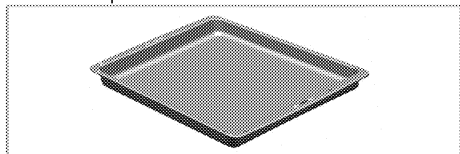


Dodané príslušenstvo sa môže odlišovať v závislosti od modelu produktu. Všetko príslušenstvo popísané v používateľskej príručke sa s vaším produktom nemusí dodávať.

1. Používateľská príručka

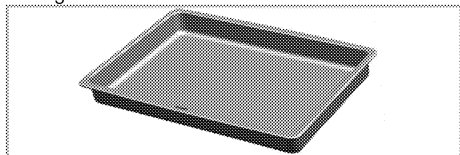
2. Plech do rúry

Používa sa pre cestoviny, mrazené jedlá a veľké pečenie.



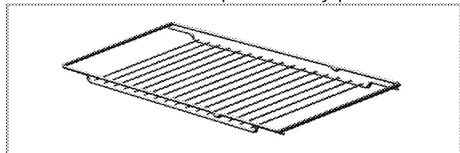
3. Hlboký plech

Používa sa pre cestoviny, veľké pečenie, šľavnaté jedlá a na zachytávanie tuku počas grilovania.



4. Drôtená polička

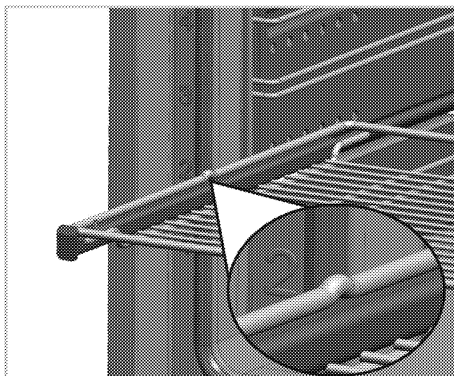
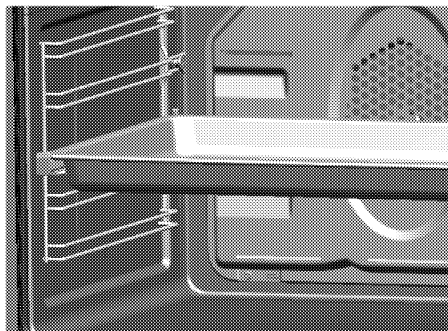
Používa sa na opekanie a na polozenie pokrmov, ktoré budete piecť, opekať alebo variť v misách na požadovaný podstavec.



5. Správne umiestnenie drôtenej poličky a plechu na teleskopické podstavce

Teleskopické podstavce vám umožňujú jednoduché vkladanie a vyberanie plechov a drôtenej poličky.

Pri používaní plechu a drôtenej poličky s teleskopickými podstavcami sa ubezpečte, že kolíky v zadnej časti teleskopického podstavca zapadli na okraje drôtenej poličky a plechu.



Technické parametre

Napätie/frekvencia	220-240 V ~ 50 Hz
Celkový príkon	2.5 kW
Poistka	min. 16 A
Typ kábla/prierez	H05VV-FG 3 x 1,5 mm ²
Dĺžka kábla	max. 2 m
Vonkajšie rozmery (výška/šírka/hĺbka)	595 mm/594 mm/567 mm
Montážne rozmery (výška/šírka/hĺbka)	**590 alebo 600 mm/560 mm/min. 550 mm
Hlavná rúra	Multifunkčná rúra
Vnútorne osvetlenie	15/25 W
Príkon grilu	2.2 kW

Základy: Informácie na energetickom štítku elektrických rúr sú udávané v súlade s normou EN 60350-1 / IEC 60350-1. Tieto hodnoty sú určené pri štandardnom zatažení s funkciami ohrievača z dolnej a hornej strany alebo ohrievania za pomoci ventilátora (ak je súčasťou výrobku).
Trieda energetickej účinnosti je určená v súlade s nasledujúcim stanovením priorít, v závislosti od toho, či má výrobok podstatné funkcie, alebo nie. 1 - Varenie s ekologickým ventilátorom, 2- Varenie s turboventilátorom, 3 - Turbovarenie, 4 - Dolné/horné ohrievanie za pomoci ventilátora, 5 - Horné a dolné ohrievanie.

** Pozrite si časť *Montáž, strana 12.*



Technické parametre sa môžu zmeniť bez predchádzajúceho upozornenia za účelom zlepšenia kvality výrobku.




Obrázky v tejto príručke sú schematické a nemusia sa úplne zhodovať s vaším výrobkom.





Hodnoty uvedené na štítkoch produktov alebo v sprievodnej dokumentácii boli dosiahnuté v laboratórnych podmienkach v súlade s príslušnými normami. V závislosti od prevádzkových podmienok a podmienok okolitého prostredia výrobku sa tieto hodnoty môžu líšiť.

3 Montáž

Výrobok musí namontovať kvalifikovaná osoba podľa platných predpisov. V opačnom prípade záruka stratí platnosť. Výrobca nebude zodpovedný za škody, ktoré majú pôvod v postupoch, ktoré vykonajú neoprávnené osoby a môže to mať za následok zrušenie záruky.

 Príprava miesta a montáž prívodov elektriny pre výrobok je na zodpovednosti zákazníka.


 **NEBEZPEČENSTVO:**
Výrobok musí byť namontovaný v súlade so všetkými miestnymi plynovými a/alebo elektrickými nariadeniami.


 **NEBEZPEČENSTVO:**
Pred montážou vizuálne skontrolujte, či na výrobku nie sú žiadne závady. Ak sú, výrobok nemontujte. Poškodené výrobky predstavujú riziko pre vašu bezpečnosť.


Pred montážou

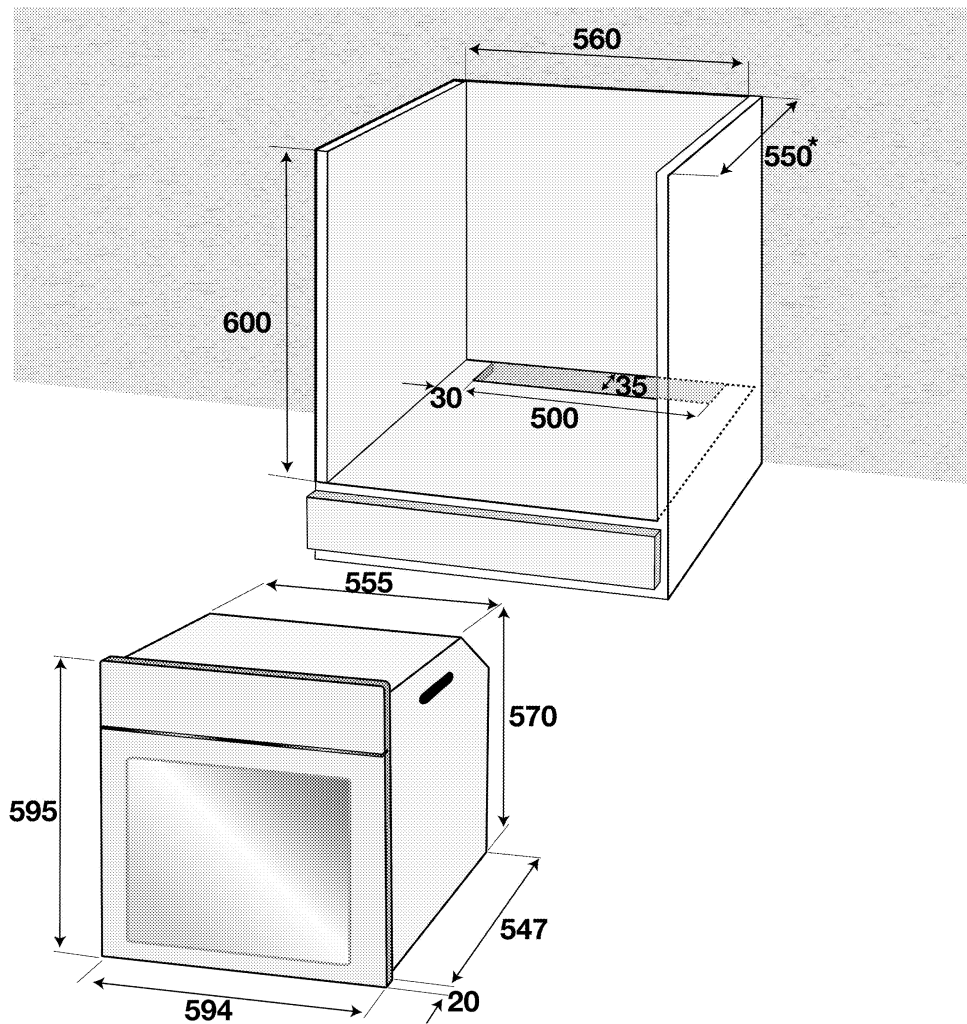
Spotrebič je určený na montáž v bežne dostupných kuchynských skrinkách. Bezpečná vzdialenosť musí byť ponechaná medzi spotrebičom a kuchynskými stenami a nábytkom. Pozrite si obrázok (hodnoty sú v mm).

- Povrchy, syntetické lamináty a lepidlá musia byť teplovzdorné (minimálne 100 °C).
- Kuchynské skrinky musia zarovnané a upevnené.
- Ak je za rúrou zásuvka, medzi rúru a zásuvku musí byť namontovaná priehradka.
- Prístroj prenášajte za pomoci najmenej dvoch osôb.

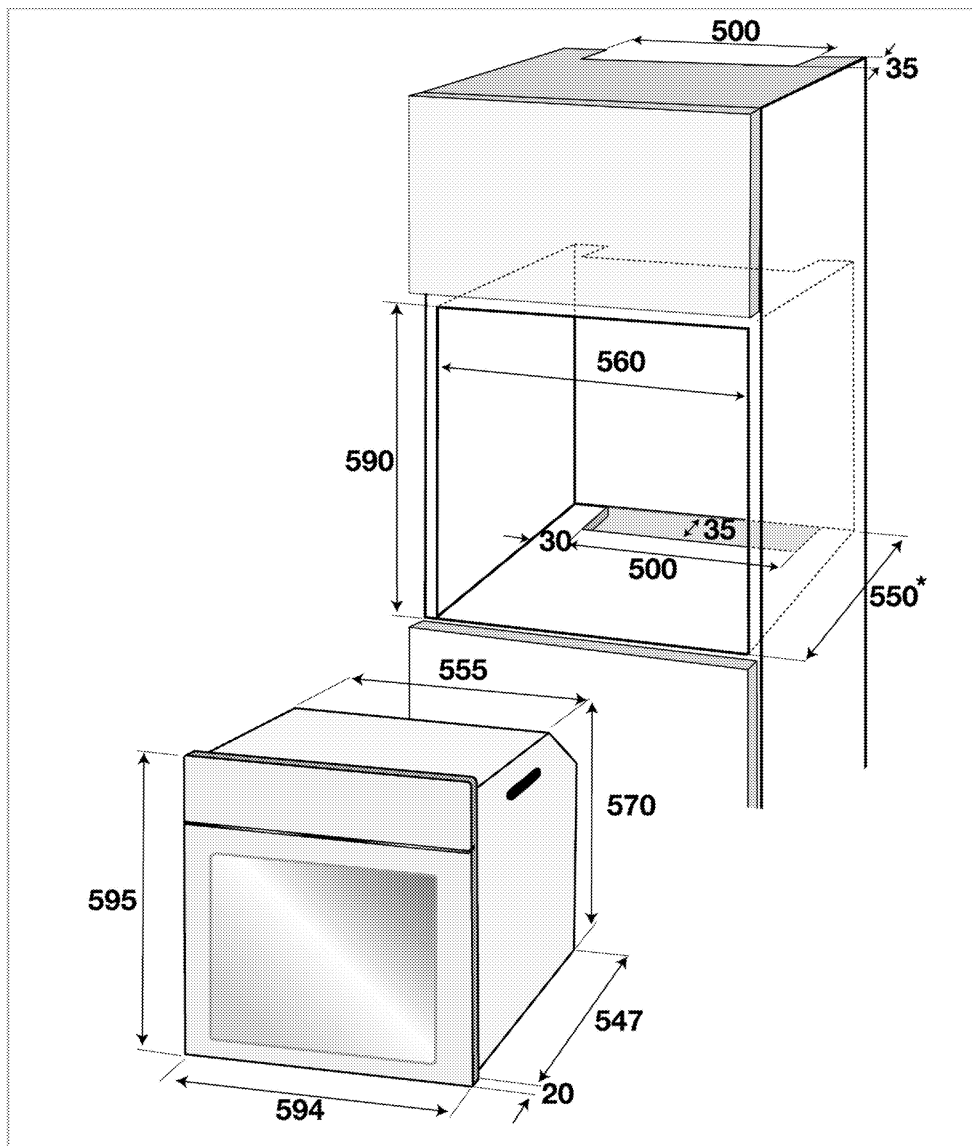
 Výrobok nemontujte do blízkosti chladničiek alebo mrazničiek. Teplo, ktoré výrobok vyžaruje, bude zvyšovať spotrebu energie chladiacich spotrebičov.

 Na držanie alebo prenášanie výrobku nepoužívajte dvierka a/ani rúčku.

 Ak má výrobok drôtené rúčky, zatlačte rúčky späť do bočných stien potom, ako výrobok presuniete.



* min.




* min.

Montáž a pripojenie

- Produkt môžete namontovať a pripojiť jedine v súlade so zákonnými pravidlami pre montáž.

Elektrické pripojenie


Výrobok pripojte k uzemnenej zásuvke/sieti, chránenej poistkou s vhodnou kapacitou tak, ako je to uvedené v tabuľke „Technické parametre“. Ak používate výrobok s transformátorom alebo bez neho, montáž uzemnenia prenechajte na kvalifikovaného elektrikára. Naša spoločnosť nezodpovedá za žiadne škody, ktoré sú spôsobené v dôsledku používania výrobku bez namontovaného uzemnenia v súlade s miestnymi predpismi.



NEBEZPEČENSTVO:

Výrobok musí k sieťovému zdroju pripojiť iba autorizovaná a kvalifikovaná osoba. Záručná doba výrobku začína plynúť iba po správnej montáži.


Výrobca nebude zodpovedný za škody, ktoré majú pôvod v postupoch, ktoré vykonávajú neoprávnené osoby.



NEBEZPEČENSTVO:

Sieťový kábel nesmie byť stisnutý, ohnutý, ani stlačený, ani nesmie prísť do styku s horúcimi časťami výrobku. Poškodený sieťový kábel musí vymeniť kvalifikovaný elektrikár. V opačnom prípade existuje riziko zásahu elektrickým prúdom, skratu alebo požiaru!

- Pripojenie musí byť vykonané v súlade s miestnymi predpismi.
- Údaje sieťového napájania sa musia zhodovať s údajmi uvedenými na typovom štítku výrobku. Otvorte predné dvierka, aby ste videli typový štítok.
- Sieťový kábel vášho výrobku musí byť v súlade s tabuľkou „Technické parametre“.



NEBEZPEČENSTVO:

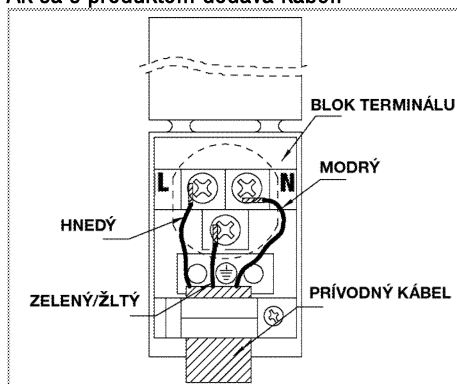
Pred začatím akejkoľvek práce na elektroinštalácii odpojte výrobok od sieťového zdroja.

Hrozí riziko zásahu elektrickým prúdom!

Pripojenie napájacieho kábla

1. Ak nie je možné odpojiť všetky póly od napájacieho zdroja, bude potrebné pripojiť odpojovacie zariadenie s min. 3 mm odstupom kontaktov (poistky, bezpečnostné spínače vedenia, kontaktoary) a všetky póly tohto odpojovacieho zariadenia sa musia nachádzať vedľa zariadenia (nie nad ním) v súlade so smernicami IEE. Ak sa tento pokyn nedodrží, môže to spôsobiť prevádzkové problémy a stratu platnosti záruky na produkt. Odporúča sa dodatočná ochrana zvyškovým prúdovým ističom.

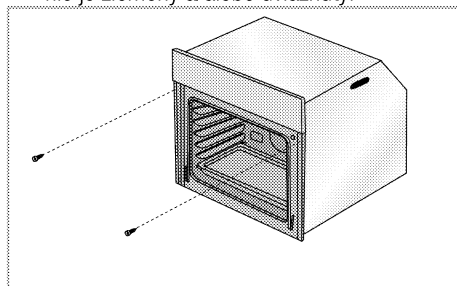
Ak sa s produktom dodáva kábel:



2. **Pri jednofázovom zapojení** pripojte vodiče nasledovným spôsobom:
 - Hnedý/Čierny kábel = L (Fáza)
 - Modrý/šedá kábel = N (Nulový)
 - Zelený/žltý kábel = (E) \equiv (Zem)

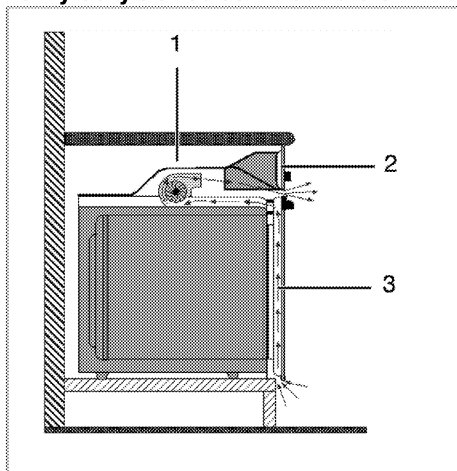
Inštalácia produktu

1. Zasuňte rúru do skrinky, zarovnajete ju a zaistíte, pričom sa uistíte, že sieťový kábel nie je zlomený a/alebo uviaznutý.



Rúru zaistíte pomocou 2 skrutiek tak, ako je to znázornené.

Per výrobky s chladiacim ventilátorom



- 1 Chladiaci ventilátor
- 2 Ovládací panel
- 3 Dvierka

Zabudovaný chladiaci ventilátor chladí tak zabudovanú skrinku, ako aj prednú stranu výrobku.

i Chladiaci ventilátor pokračuje v chode ďalších 20 - 30 minút po vypnutí rúry.

Záverečná kontrola

1. Zapojte sieťový kábel a zapnite poistku výrobku.
2. Skontrolujte funkcie.

Budúca preprava

- Odložte si pôvodnú krabicu z výrobku a výrobok prepravujte v nej. Postupujte podľa pokynov na krabici. Ak nemáte pôvodnú krabicu, výrobok zabaľte do bublinkového obalu alebo do hrubého kartónu a bezpečne ho zalepte páskou.
- Aby ste drôtenému grilu a podnosu v rúre zabránili poškodeniu dvierok rúry, na vnútornú stranu dvierok rúry vložte pás kartónu, ktorý sa zhoduje s polohou podnosov. Zalepte páskou dvierka rúry s bočnými stenami.
- Na dvíhanie alebo prenášanie výrobku nepoužívajte dvierka, ani rúčku.

i	Na výrobok nekladte žiadne predmety a presúvajte ho vo vzpriamenej polohe.
i	Skontrolujte celkový vzhľad výrobku, či neobsahuje akékoľvek poškodenie, ktoré sa mohlo vyskytnúť pri preprave.

4 Prípravy

Tipy na šetrenie energiou

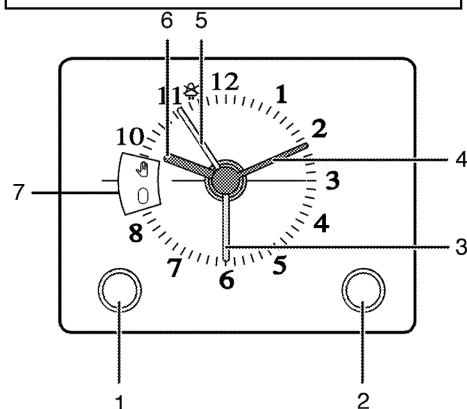
Nasledujúce informácie vám pomôžu používať váš spotrebič ekologicky a šetriť energiou:

- V rúre používajte tmavé alebo smaltované nádoby, pretože lepšie prenášajú teplo.
- Keď varíte pokrm, vykonajte predhriatie, ak to odporúča používateľská príručka alebo pokyny na varenie.
- Počas varenia neotvárajte dvierka rúry príliš často.
- Vždy keď je to možné, pokúste sa v rúre variť viac ako len jedno jedlo súčasne. Môžete variť tak, že na drôtenú mriežku položíte dve varné nádoby.
- Varte jedlá hneď za sebou. Rúra už bude horúca.
- Energiu môžete ušetriť aj tak, že rúru vypnete pár minút pred dobou skončenia varenia. Neotvárajte dvierka rúry.
- Pred varením mrazeného jedla ho rozmrazte.

Prvé použitie

Počítačové nastavenie času

i Predtým, ako môžete rúru použiť, musí byť nastavený čas. Ak čas nenastavíte, rúra nebude fungovať.



- 1 Tlačidlo nastavenia času
- 2 Tlačidlo nastavenia času spustenia
- 3 Začiatok varenia (oranžová)
- 4 Minútová ručička (zlatá)

- 5 Ručička alarmu (žltá)
- 6 Hodinová ručička (zlatá)
- 7 Displej času varenia

Nastavenie aktuálneho času

1. Gombík (1) potiahnite zľahka k sebe a otáčajte ním v smere hodinových ručičiek, až kým nenastavíte čas dňa a potom ho uvoľníte.
» Čas sa nastaví.



Keď gombík potiahnete, nikdy ho neotáčajte proti smeru hodinových ručičiek.

Prvé čistenie výrobku



Niektoré saponáty alebo čistiace látky môžu poškodiť povrch.

Počas čistenia nepoužívajte agresívne saponáty, čistiace prášky/krémy, ani žiadne ostré predmety.

Na čistenie skla na dvierkach rúry nepoužívajte hrubé drsné čistiace prostriedky alebo ostré kovové škrabky, pretože môžu poškriabať povrch, čo môže mať za následok rozbitie skla.

1. Odstráňte všetky obalové materiály.
2. Vyutierajte povrchy produktu vlhkou tkaninou alebo špongiou a utrite ich tkaninou.

Prvé zahriatie

Výrobok zahrievajte asi 30 minút a potom ho vypnite. Dôjde tak k spáleniu a odstráneniu všetkých výrobných zvyškov alebo vrstiev.



VAROVANIE

Horúce povrchy spôsobujú popáleniny! Výrobok môže byť počas používania horúci. Nikdy sa nedotýkajte horúcich horákov, vnútorných častí rúry, ohrievačov atď. Držte mimo dosahu detí.

Keď vkladáte alebo vyberáte nádoby do alebo z horúcej rúry, používajte vždy teplovzdorné rukavice určené na použitie v rúre.

Elektrická rúra

1. Vyberte z rúry všetky plechy na pečenie a drôtený gril.
2. Zatvorte dvierka rúry.
3. Vyberte polohu Static (Statická).
4. Vyberte najvyšší výkon grilu. Pozrite si časť *Práca s elektrickou rúrou, strana 19*.
5. Nechajte rúru bežať po dobu 30 minút.
6. Vypnite rúru; pozrite si časť *Práca s elektrickou rúrou, strana 19*

Grilovacia rúra


1. Vyberte z rúry všetky plechy na pečenie a drôtený gril.
2. Zatvorte dvierka rúry.
3. Vyberte najvyšší výkon grilu. Pozrite si časť *Prevádzka grilu, strana 24*.
4. Nechajte rúru bežať po dobu 30 minút.
5. Vypnutie grilu si pozrite v časti *Prevádzka grilu, strana 24*




Dym a zápach sa môžu šíriť niekoľko hodín počas prvej prevádzky. Toto je úplne normálne. Zaisťte, aby bola miestnosť dobre vetraná, aby ste odstránili dym a zápach. Zabráňte priamemu vdychovaniu dymu a zápachu, ktorý sa vytvára.

5 Práca s rúrou

Všeobecné informácie o pečení, opekaní a grilovaní

 **VAROVANIE**
Horúce povrchy spôsobujú popáleniny!
Výrobok môže byť počas používania horúci. Nikdy sa nedotýkajte horúcich horákov, vnútorných častí rúry, ohrievačov atď. Držte mimo dosahu detí.
Keď vkladáte alebo vyberáte nádoby do alebo z horúcej rúry, používajte vždy teplovzdorné rukavice určené na použitie v rúre.

 **NEBEZPEČENSTVO:**
Dávajte pozor pri otváraní dvierok rúry, pretože môže unikáť para. Unikajúca para vám môže obariť ruky, tvár a/alebo oči.

Tipy na pečenie

- Používajte vhodné kovové plechy s nelepivým náterom alebo hliníkové nádoby alebo teplovzdorné silikónové formy.
- Čo najlepšie využite priestor podstavca.
- Formu na pečenie položte do stredu podstavca.
- Pred zapnutím rúry alebo grilu vyberte správnu polohu podstavca. Keď je rúra horúca, nemeňte polohu podstavca.
- Dvierka na rúre nechajte zatvorené.

Tipy na opekanie


- Spracovanie celého kurčaťa, moriaka a veľkých kusov mäsa pomocou dresingov, ako napríklad citrónovej šťavy a čierneho korenia pred varením zvýši výkon varenia.
- Mäso s kosťami opekajte o približne 15 až 30 minút dlhšie, ako rovnakú porciu mäsa bez kostí.
- Každý centimeter hrúbky mäsa si vyžaduje dobu varenia približne 4 až 5 minút.
- Po dopečení nechajte mäso odpočívať v rúre asi na 10 minút. Šťava sa lepšie rozloží po celom pečenom mäse a pri krájaní nevyteká z mäsa.

- Ryby by ste mali položiť na stredný alebo dolný podstavec do teplovzdorného plechu.


Tipy na grilovanie

Keď grilujete mäso, ryby a hydinu, rýchlo zhnednú, sú chrumkavé a nevysušia sa. Pre grilovanie sú obzvlášť vhodné ploché kúsky, ihlice na mäso a omáčky, ako aj zelenina s vysokým obsahom vody, ako napríklad paradajky a cibule.

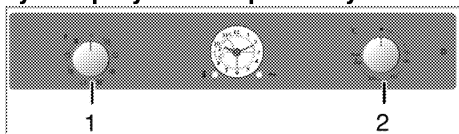
- Kúsky, ktoré idete grilovať, rozložte po drôtenej mriežke alebo po plechu na pečenie s drôtenou mriežkou takým spôsobom, aby pokrytý priestor nepresahoval veľkosť ohrievača.
- Drôtenú mriežku alebo plech na pečenie s mriežkou zasuňte do rúry na požadovanú úroveň. Ak grilujete na drôtenej mriežke, zasuňte plech na pečenie do dolného podstavca, aby zachytával masť. Do plechu na pečenie pridajte trochu vody kvôli ľahšiemu čisteniu.

 Potraviny, ktoré nie sú vhodné na grilovanie, predstavujú riziko požiaru. Grilujte iba jedlo, ktoré je vhodné na intenzívne teplo pri grilovaní. Jedlo neumiestňujte príliš ďaleko do zadnej časti grilu. Toto je najhorúcejšie miesto a masť sa môže vznietiť.

Práca s elektrickou rúrou

 Predtým, ako môžete rúru použiť, musí byť nastavený čas. Ak čas nenastavíte, rúra nebude fungovať.

Výber teploty a režimu prevádzky



- 1 Funkčný gombík
 - 2 Gombík termostatu
1. Nastavte časovač rúry na požadovanú dobu varenia alebo manuálny (nepretržitý) režim

varenia; pozrite si *Používanie hodín rúry*, strana 21.

2. Gombík teploty nastavte na želanú teplotu.
3. Funkčný gombík nastavte na želaný prevádzkový režim.

» Rúra sa zahreje na nastavenú teplotu a uchová si ju. Počas zahrievania teplotný indikátor zostáva svietiť.

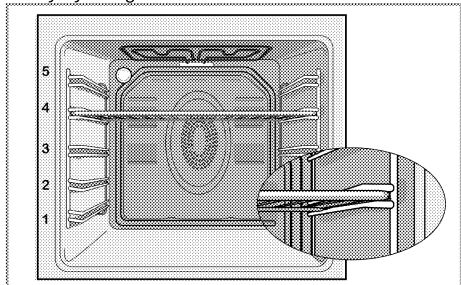
Vypnutie elektrickej rúry

Funkčný gombík a gombík teploty otočte do vypnutej (hornej) polohy.

Polohy podstavca (pre modely s drôtenou mriežkou)

Je dôležité, aby ste drôtenú mriežku správne umiestnili na drôtený podstavec. Drôtená mriežka musí byť vložená medzi drôtené podstavce tak, ako je to znázornené na obrázku.

Nedovoľte, aby drôtená mriežka stála oproti zadnej stene rúry. Preto zasuňte drôtenú mriežku do prednej časti podstavca a podľa potreby ju vyrovnajte pomocou dvierok, aby ste dosiahli dobrý výkon grilovania.



Prevádzkové režimy

Poradie prevádzkových režimov znázornené na týchto obrázkoch sa môže líšiť od usporiadania na vašom výrobku.

Horné a spodné ohrievanie



Horné a spodné ohrievanie je v prevádzke. Jedlo sa ohrieva súčasne zhora aj zdola. Je to vhodné, napríklad, pre koláče, cestoviny alebo koláče a miskové jedlá vo formách na pečenie. Varte len s jedným plechom.

Spodné ohrievanie



V prevádzke je len spodné ohrievanie. Je to vhodné na pizzu a na následné stmavnutie jedál z dolnej časti.

Spodné/horné ohrievanie podporené ventilátorom



V prevádzke je horné ohrievanie, dolné ohrievanie plus ventilátor (v zadnej stene). Pomocou ventilátora sa horúci vzduch veľmi rýchlo a rovnomerne rozšíri po celej rúre. Varte len s jedným plechom.

Prevádzka s ventilátorom



Rúra sa neheje. V prevádzke je len ventilátor (v zadnej stene). Mrazené granulované jedlo sa roztápa pomaly pri izbovej teplote a varené jedlo sa ochladzuje.

Vyhrievanie ventilátorom



V prevádzke je ohrievanie s asistenciou ventilátora (v zadnej stene). Pomocou ventilátora sa horúci vzduch veľmi rýchlo a rovnomerne rozšíri po celej rúre. Vo väčšine prípadov sa predhrievanie nevyžaduje. Vhodné na varenie vašich jedál na rôznych úrovniach podstavcov. Vhodné na varenie s viacerými plechmi.

Funkcia „3D“



V prevádzke je horné ohrievanie, dolné ohrievanie a ohrievanie s asistenciou ventilátora (v zadnej stene). Jedlo sa rovnomerne a rýchlo varí z každej strany. Varte len s jedným plechom.

Úplné grilovanie



V prevádzke je veľký gril v strope rúry. Je vhodné na grilovanie veľkých porcií mäsa.

- Veľké alebo stredné porcie na grilovanie dajte do správnej polohy na podstavec pod grilovací ohrievač.
- Nastavte teplotu na maximálnu úroveň.
- Po polovici času grilovania otočte jedlo.

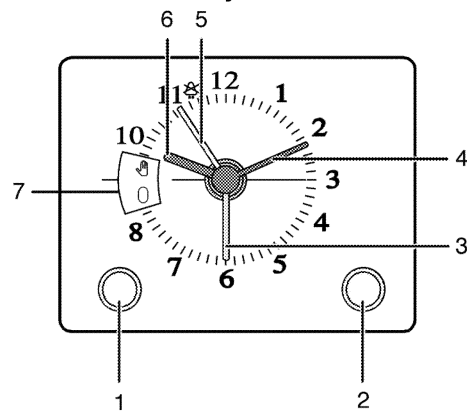
Grilovanie + ventilátor



Účinok grilovania nie je taký silný, ako pri úplnom grilovaní

- Malé alebo stredné porcie na grilovanie dajte do správnej polohy na policu pod grilovací ohrievač.
- Nastavte želanú teplotu.
- Po polovici času grilovania otočte jedlo.

Používanie hodín rúry



- 1 Tlačidlo nastavenia času
- 2 Tlačidlo nastavenia času spustenia
- 3 Začiatok varenia (oranžová)
- 4 Minútová ručička (zlatá)
- 5 Ručička alarmu (žltá)

6 Hodinová ručička (zlatá)

7 Displej času varenia



Maximálny čas, ktorý môžete nastaviť na ukončenie varenia, je 180 minút. Program sa zruší v prípade výpadku prúdu. Rúru musíte preprogramovať.

Zapnutie manuálneho (nepretržitého) prevádzkového režimu

Tento režim používajte, keď chcete čas varenia ovládať sami. V tomto režime bude rúra v činnosti nepretržite, pokiaľ ju nevypnete.



Časovač v manuálnom (nepretržitom) režime nevypína napájanie.

1. Gombík (2) otáčajte v smere hodinových ručičiek, pokiaľ sa na displeji času varenia nezobrazí „0“.
2. Gombík (2) potiahnite zľahka k sebe a ukazovateľ začiatku varenia (oranžový) (3) zarovnáte s hodinovou ručičkou (6).
3. Uvoľníte gombík (2) a jeho otočením v smere hodinových ručičiek (7) vyvoláte na displeji času varenia symbol manuálneho režimu
4. Vložte jedlo do rúry.
5. Zvoľte prevádzkový režim a teplotu.

Zastavenie varenia

Keď sa varenie dokončí,

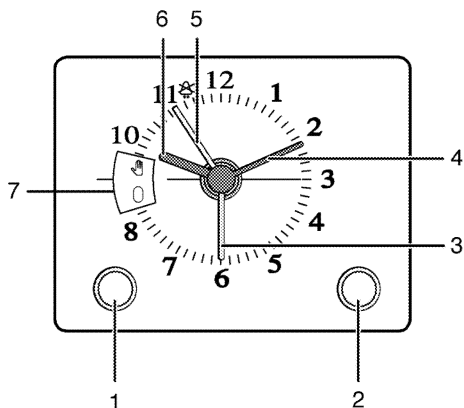
1. Funkčný gombík a/alebo gombík teploty otočte do vypnutej (hornej) polohy.
2. Gombík (2) otáčajte v smere hodinových ručičiek, pokiaľ sa na displeji času varenia nezobrazí „0“.

Zapnutie plne automatickej prevádzky

V tomto prevádzkovom režime môžete špecifikovať čas, kedy sa rúra zapne/vypne.

1. Gombík (2) otáčajte v smere hodinových ručičiek, pokiaľ sa na displeji času varenia nezobrazí „0“.
2. Gombík (2) zľahka potiahnite k sebe a čas začiatku varenia nastavte pomocou ukazovateľa začiatku varenia (oranžový) (3).
3. Uvoľníte gombík (2).

4. Otáčaním gombíka (2) v smere hodinových ručičiek nastavte čas varenia na displeji času varenia (7).
5. Vložte jedlo do rúry.
6. Zvoľte prevádzkový režim a teplotu.
- » Po skončení varenia sa napájanie automaticky vypne a zaznie zvukový signál.
7. Ihneď po skončení varenia a zaznení zvukového signálu otáčajte gombík (2) v smere hodinových ručičiek, kým sa na displeji času varenia nezobrazí „0“.
8. Rúru vypnite pomocou gombíka teploty a/alebo funkčného gombíka.



- 1 Tlačidlo nastavenia času
- 2 Tlačidlo nastavenia času spustenia
- 3 Začiatok varenia (oranžová)
- 4 Minútová ručička (zlatá)
- 5 Ručička alarmu (žltá)
- 6 Hodinová ručička (zlatá)
- 7 Displej času varenia

Zapnutie polo-automatickej prevádzky

V tomto prevádzkovom režime môžete špecifikovať čas, kedy sa rúra automaticky vypne.

1. Gombík (2) otáčajte v smere hodinových ručičiek, pokým sa na displeji času varenia nezobrazí „0“.
2. Otáčaním gombíka (2) v smere hodinových ručičiek nastavte čas varenia na displeji času varenia (7).
3. Vložte jedlo do rúry.
4. Zvoľte prevádzkový režim a teplotu.
- » Po skončení varenia sa napájanie automaticky vypne a zaznie zvukový signál.

5. Ihneď po skončení varenia a zaznení zvukového signálu otáčajte gombík (2) v smere hodinových ručičiek, kým sa na displeji času varenia nezobrazí „0“.
6. Rúru vypnite pomocou gombíka teploty a/alebo funkčného gombíka.

Použitvanie hodín ako budíka

Hodiny výrobku môžete používať na akékoľvek výstrahy alebo pripomienky, mimo programov varenia.

Budík nemá žiaden vplyv na funkcie rúry. Používa sa iba ako forma varovania. Toto je napríklad užitočné vtedy, keď chcete jedlo v rúre otočiť v určenom časovom bode. Budík vydá signál po uplynutí nastaveného času.



Nastavenie budíka

1. Gombík (1) otáčajte doprava alebo doľava a nastavte ukazovateľ alarmu (žltý) (5) na číselníku.
- » Po uplynutí nastavenej doby zaznie alarm

Vypnutie alarmu

1. Ihneď ako alarm zaznie, otočte gombík (1) doprava alebo doľava, čím ukazovateľ alarmu (žltý) (5) presuniete na symbol alarmu, aby ste tak alarm vypli.

Harmonogramy varenia

i Časy uvedené v tejto tabuľke sú myslené ako usmernenie. Časy sa môžu odlišovať v závislosti od teploty jedla, hrúbky, typu a vašich vlastných preferencií varenia.

Pečenie a opekánie

i 1. podstavec rúry je **spodný** podstavec.

Jedlo	Číslo úrovne varenia		Polícia stojana	Teplota (°C)	Čas varenia (približne v min.)
Koláče na plechu*	Jedna úroveň		3	175	25 ... 30
Koláče vo forme*	Jedna úroveň		2	180	40 ... 50
Koláče v papieri na pečenie*	Jedna úroveň		3	175	25 ... 30
	2 úrovne		1 - 5	175	30 ... 40
	3 úrovne		1 - 3 - 5	180	45 ... 55
Pískotový koláč*	Jedna úroveň		3	200	5 ... 10
	2 úrovne		1 - 5	175	20 ... 30
Koláčiky*	Jedna úroveň		3	175	25 ... 30
	2 úrovne		1 - 5	170 - 190	30 ... 40
	3 úrovne		1 - 3 - 5	175	35 ... 45
Kysnuté cesto*	Jedna úroveň		2	200	30 ... 40
	2 úrovne		1 - 5	200	45 ... 55
	3 úrovne		1 - 3 - 5	200	55 ... 65
Bohaté pečivo*	Jedna úroveň		2	200	25 ... 35
	2 úrovne		1 - 5	200	35 ... 45
	3 úrovne		1 - 3 - 5	190	45 ... 55
Drozdíe*	Jedna úroveň		2	200	35 ... 45
	2 úrovne		1 - 3	190	35 ... 45
Lazane*	Jedna úroveň		2 - 3	200	30 ... 40
Pizza*	Jedna úroveň		2	200 ... 220	15 ... 20
Hovädzí stejk (celý)/opekané mäso	Jedna úroveň		3	25 min. 250/max., potom 180... 190	100 ... 120
Jahňacie stehno (v kastróle)	Jedna úroveň		3	25 min. 250/max., potom 190	70 ... 90
	Jedna úroveň		3	25 min. 250/max., potom 190	60 ... 80
Pečené kura	Jedna úroveň		2	15 min. 250/max., potom 180... 190	55 ... 65
	Jedna úroveň		2	15 min. 250/max., potom 180... 190	55 ... 65
Moriak (5,5 kg)	Jedna úroveň		1	25 min. 250/max., potom 180... 190	150 ... 210
	Jedna úroveň		1	25 min. 250/max., potom 180... 190	150 ... 210
Ryby	Jedna úroveň		3	200	20 ... 30
	Jedna úroveň		3	200	20 ... 30

Počas súčasného pečenia s 2 plechmi umiestnite hlbší plech na horný podstavec a ten druhý plech na spodný podstavec.
 * Odporúčame vám, aby ste všetky potraviny predhriali.

(**) Pri varení, ktoré vyžaduje predhrievanie, predhrievajte na začiatku varenia, kým sa nevyklopí kontrolka termostatu.

Tipy na pečenie koláčov

- Ak je koláč príliš suchý, zvýšte teplotu o 10 °C a skráťte dobu varenia.
- Ak je koláč vlhký, použite menej tekutiny alebo znížte teplotu o 10 °C.

- Ak je koláč na hornej strane príliš tmavý, položte ho na nižší podstavec, znížte teplotu a predĺžte dobu varenia.
- Ak je dobre upečený zvnútra, ale je lepkavý na vonkajšej strane, použite menej kvapaliny, znížte teplotu a predĺžte dobu pečenia.

Tipy na pečenie pečiva

- Ak je pečivo príliš suché, zvýšte teplotu o 10 °C a skráťte dobu varenia. Navlhčite vrstvy cesta omáčkou zloženou z mlieka, oleja, vajčiek a jogurtu.
- Ak pečenie pečiva trvá príliš dlho, dávajte pozor, aby hrúbka pečiva, ktoré ste si pripravili, nepresahuje hĺbku plechu.
- Ak horná strana pečiva zhnedne, ale dolná nie je upečená, uistite sa, že množstvo šťavy, ktoré ste použili na pečivo nie je na dolnej strane pečiva príliš veľké. Pokúste sa rozmiestniť omáčku rovnomerne medzi vrstvami cesta a na hornej strane pečiva, aby pečivo rovnomerne zhnedlo.



Pečivo pečte v súlade s režimom a teplotou uvedenou v tabuľke varenia. Ak spodná strana nie je stále dostatočne hnedá, umiestnite ho nabudúce na podstavec o jednu úroveň nižšie.

Tipy pre varenie zeleniny

- Ak sa jedlu zo zeleniny miňa šťava a začína byť suché, uvarte ho v panvici s vekom namiesto plechu. Uzatvorené nádoby uchovávajú šťavu v jedle.
- Ak sa zeleninové jedlo neuvarí, prevarte si zeleninu vopred alebo ho pripravte ako jedlo z konzervy a vložte ho do rúry.

Prevádzka grilu



Predtým, ako môžete rúru použiť, musí byť nastavený čas. Ak čas nenastavíte, rúra nebude fungovať.



VAROVANIE

Počas grilovania zatvorte dverka rúry. Horúce povrchy môžu spôsobiť popáleniny!

Zapnutie grilu

1. Funkčný gombík otočte na želaný symbol grilovania.
 2. Potom vyberte želanú teplotu grilovania.
 3. V prípade potreby vykonávajte predhrievanie približne 5 minút.
- » Rozsvieti sa kontrolka teploty.

Vypnutie grilu

1. Funkčný gombík otočte do vypnutej (hornej) polohy.



Potraviny, ktoré nie sú vhodné na grilovanie, predstavujú riziko požiaru. Grilujte iba jedlo, ktoré je vhodné na intenzívne teplo pri grilovaní. Jedlo neumiestňujte príliš ďaleko do zadnej časti grilu. Toto je najhorúcejšie miesto a masťné jedlo sa môže vznietiť.

Varné harmonogramy pre grilovanie

Grilovanie na elektrickom grile

Jedlo	Úroveň vsunutia	Čas grilovania (približne)
Ryby	4..5	20..25 min. [#]
Kuracie plátky	4..5	25..35 min.
Jahňacie kottlety	4..5	20..25 min.
Pečené mäso	4..5	25..30 min. [#]
Teľacie kottlety	4..5	25..30 min. [#]
Hriankový chlieb	4	1..2 min.

[#] v závislosti od hrúbky

6 Údržba a starostlivosť

Všeobecné informácie

V prípade pravidelného čistenia sa životnosť produktu predĺži a zníži sa množstvo častých problémov.



NEBEZPEČENSTVO:

Pred začatím údržby a čistenia odpojte výrobok od zdroja napájania.
Hrozí riziko zásahu elektrickým prúdom!



NEBEZPEČENSTVO:

Pred čistením výrobku ho nechajte vychladnúť.
Horúce povrchy môžu spôsobiť popálenie!

- Po každom použití produkt dôkladne vyčistíte. Týmto spôsobom môžete oveľa ľahšie odstrániť možné zvyšky jedál, pretože zabránite ich pripáleniu pri ďalšom použití spotrebiča.
- Na čistenie produktu nie sú potrebné žiadne zvláštne čistiace prípravky. Na čistenie produktu použite teplú vodu s čistiacim prostriedkom, jemnú látku alebo špongiu a utrite ju suchou látkou.
- Po čistení sa vždy ubezpečte, že ste dôkladne zotreli všetku nadmernú kvapalinu a okamžite dosucha utrite všetky rozliatia.
- Na čistenie nehrdzavejúcich alebo neoxidujúcich povrchov a rúčky nepoužívajte čistiace prostriedky, ktoré obsahujú kyseliny alebo chloridy. Tieto časti očistite tak, že ich utriete jemnou látkou s tekutým saponátom (nie drsným), pričom musíte dávať pozor, aby ste ich utierali jedným smerom.



Niektoré saponáty alebo čistiace látky môžu poškodiť povrch.

Počas čistenia nepoužívajte agresívne saponáty, čistiace prášky/krémy, ani žiadne ostré predmety.

Na čistenie skla na dverkách rúry nepoužívajte hrubé drsné čistiace prostriedky alebo ostré kovové škrabky, pretože môžu poškriabať povrch, čo môže mať za následok rozbitie skla.



Na čistenie zariadenia nepoužívajte parné čističe, pretože by to mohlo spôsobiť zásah elektrickým prúdom.

Čistenie ovládacieho panela

Ovládací panel a gombíky vyčistíte vlhkou tkaninou a utrite ich dosucha.

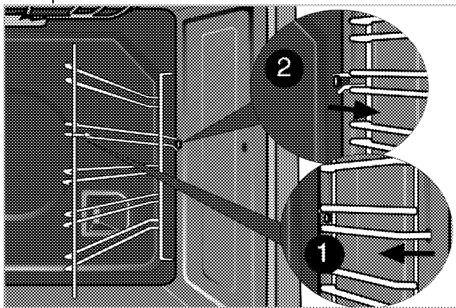


Pri čistení ovládacieho panela neodstraňujte ovládacie tlačidlá/gombíky.
Ovládací panel by sa mohol poškodiť!

Čistenie rúry

Ak chcete vyčistiť bočnú stenu

- Odstráňte prednú časť bočného podstavca jeho potiahnutím smerom od bočnej steny.
- Úplne vyberte bočný podstavec jeho potiahnutím smerom k sebe.



Čistenie dveriek rúry

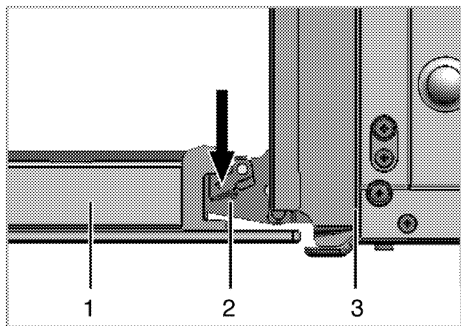
Ak chcete očistiť dverka rúry, produkt očistíte pomocou teplej vody s čistiacim prostriedkom, jemnej látky alebo špongie a utrite ho suchou látkou.



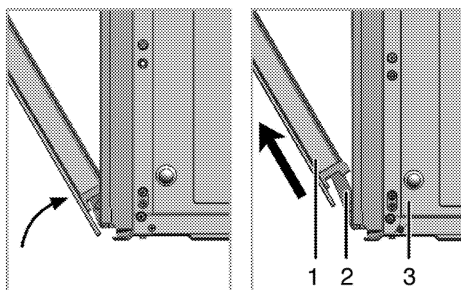
Na čistenie dveriek rúry nepoužívajte žiadne drsné, abrazívne čistiace prostriedky, ani kovové škrabky. Môžu poškriabať povrch a poškodiť sklo.

Odstránenie dvierok rúry

1. Otvorte predné dvierka (1).
2. Otvorte svorky na kryte pántov (2) na pravej a ľavej strane predných dvierok tak, že ich stlačíte nadol tak, ako je to znázornené na obrázku.



- 1 Predné dvierka
- 2 Pánt
- 3 Rúra



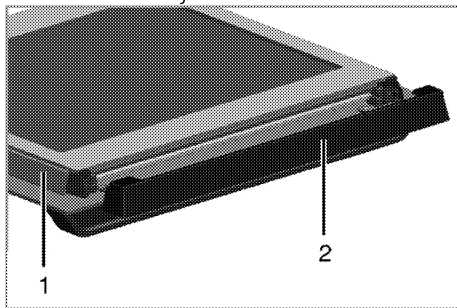
3. Pootvorte do polovice predné dvierka.
4. Predné dvierka vyberte tak, že ich vytiahnete nahor, aby sa uvoľnili z pravého a ľavého pántu.

i Kroky vykonané počas procesu odstránenia dvierok vykonajte pri montáži dvierok v opačnom poradí. Nezabudnite zatvoriť svorky na kryte pántov, keď znovu nasadzujete dvierka.

Odstránenie vnútorného skla dvierok

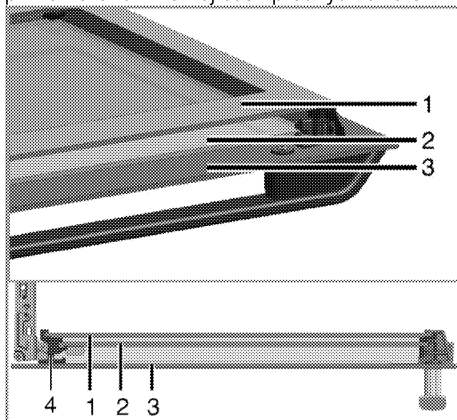
Panel vnútorného skla dvierok rúry sa dá vybrať kvôli čisteniu.

Otvorte dvierka rúry.



- 1 Rám
- 2 Plastový diel

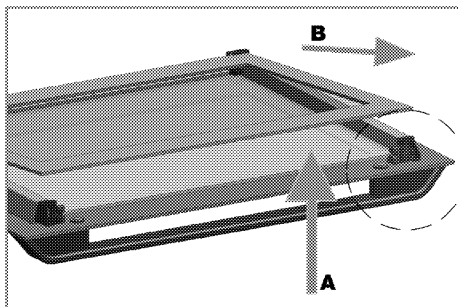
Ťahajte smerom k vám a vyberte plastovú časť prímontovanú k hornej časti predných dvierok.



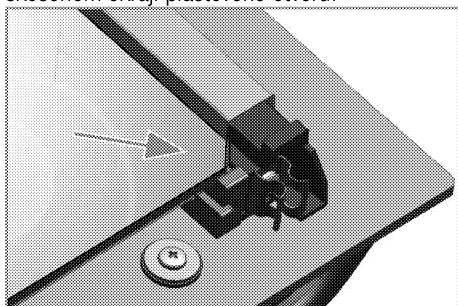
- 1 Najvnútornejší sklenený panel
- 2 Vnútorný sklenený panel
- 3 Vonkajší sklenený panel
- 4 Plastový otvor na sklenený panel - dolný

Podľa zobrazenia na obrázku mierne zdvihnite najvnútornejší sklenený panel (1) v smere **A** a vytiahnite ho von v smere **B**.

Vnútorný sklenený panel (2) vyberte zopakovaním tohto postupu.



Prvým krokom pri preskupení dvierok je opätovné namontovanie vnútorného skleneného panelu (2). Podľa zobrazenia na obrázku umiestnite skosený okraj skleneného panelu tak, aby bol na skosenom okraji plastového otvoru.



Vnútrotný sklenený panel (2) musíte namontovať do plastového otvoru v blízkosti najvnútornejšieho skleneného panelu (1).

Pri montáži najvnútornejšieho skleneného panelu (1) sa ubezpečte, že potlačená strana panelu smeruje čelom k vnútornému sklenenému panelu. Je dôležité, aby ste dolný okraj vnútorného skleneného panelu umiestnili do dolného plastového otvoru.

Plastovú časť tlačte smerom k rámu, pokým nebudete počuť „cvaknutie“.

Výmena žiarovky v rúre



NEBEZPEČENSTVO:

Pred výmenou žiarovky v rúre sa uistite, že výrobok je odpojený zo siete a že je vychladnutý, aby ste predišli riziku zásahu elektrickým prúdom. Horúce povrchy môžu spôsobiť popálenie!



Osvetlenie rúry je špeciálna elektrická žiarovka, ktorá odoláva teplotám až do 300 °C. Podrobnosti nájdete v časti *Technické parametre, strana 11*. Svetlá do rúry môžete získať u vášho autorizovaného servisného zástupcu.



Poloha svetla sa môže líšiť od toho, ktoré je zobrazené na obrázku.



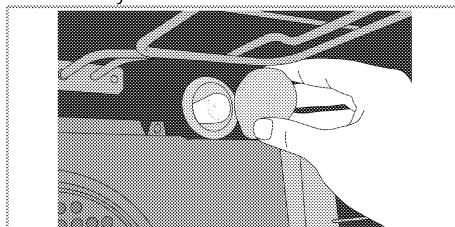
Žiarovka použitá v tomto spotrebiči nie je vhodná na osvetlenie miestností. Zamýšľaným účelom tejto žiarovky je pomôcť užívateľovi vidieť na potraviny.



Žiarovky použité v tomto spotrebiči musí vydržať extrémne fyzické podmienky, napr. teploty nad 50 °C.

Ak je vaša rúra vybavená okrúhlym svetlom:

1. Výrobok odpojte zo siete.
2. Sklený kryt vyberte otáčaním proti smeru hodinových ručičiek.



3. Svetlo rúry vyberte jeho otáčaním proti smeru hodinových ručičiek a vymeňte ho za nové.
4. Namontujte sklený kryt.

7 Riešenie problémov

Rúra emituje počas používania paru.

- Je to normálne, počas prevádzky uniká para. >>> *Nejde o poruchu.*

Počas ohrievania a chladenia vydáva produkt kovové zvuky.

- Keď sa kovové diely zahrejú, môžu sa rozťahovať a vydávať zvuky. >>> *Nejde o poruchu.*

Produkt nepracuje.

- Sieťová poistka je chybná alebo sa prepálila. >>> *Skontrolujte poistky v poistkovej skrinke. Ak je to nutné, vymeňte ich alebo ich prepnite.*
- Výrobok nie je zapojený do (uzemnenej) zásuvky. >>> *Skontrolujte pripojenie zástrčky.*

Osvetlenie rúry nefunguje.

- Svetlo v rúre je chybné. >>> *Vymeňte svetlo v rúre.*
- Došlo k výpadku prúdu. >>> *Skontrolujte, či je prítomný prúd. Skontrolujte poistky v poistkovej skrinke. Ak je to nutné, poistky vymeňte alebo ich prepnite.*

Rúra sa nezohrieva.

- Nie je nastavená funkcia a/alebo teplota. >>> *Pomocou gombíka/tlačidla funkcie a/alebo teploty nastavte funkciu a teplotu.*
- Na modeloch vybavených časovačom nie je časovač nastavený. >>> *Nastavte čas. (Pri produktoch s mikrovlnnou rúrou ovláda časovač len mikrovlnnú rúru.)*
- Došlo k výpadku prúdu. >>> *Skontrolujte, či je prítomný prúd. Skontrolujte poistky v poistkovej skrinke. Ak je to nutné, poistky vymeňte alebo ich prepnite.*

(Na modeloch s časovačom) Displej hodín bliká alebo svieti symbol hodín.

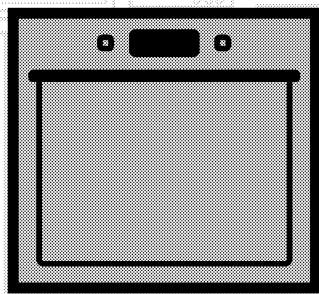
- Predtým došlo k výpadku prúdu. >>> *Nastavte čas/Výrobok vypnite a potom ho znovu zapnite.*



Ak problém nedokážete odstrániť, hoci ste postupovali podľa pokynov uvedených v tejto časti, obráťte sa na autorizovaného servisného technika alebo predajcu, u ktorého ste si zakúpili výrobok. Nikdy sa nepokúšajte sami opraviť pokazený výrobok.

Встраиваемая духовка

Руководство пользователя



RU

beko

Перед началом эксплуатации прочитайте это руководство пользователя!

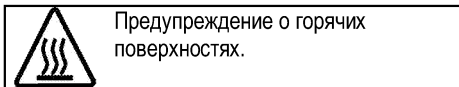
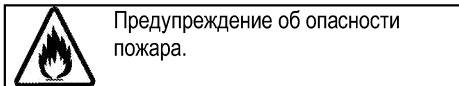
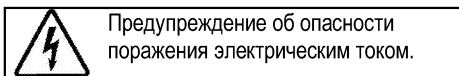
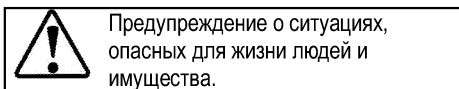
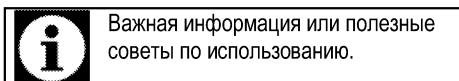
Уважаемый покупатель!

Спасибо за то, что отдали предпочтение продукции компании «Веко». Надеемся, что это высококачественное изделие, изготовленное с применением самых современных технологий, будет демонстрировать наилучшие результаты эксплуатации. Для этого перед началом эксплуатации внимательно прочитайте это руководство и всю сопутствующую документацию и используйте его в дальнейшем в качестве справочника. Если вы передаете изделие новому владельцу, передайте ему и руководство пользователя. Придерживайтесь всех предупреждений и информации, содержащихся в руководстве.

Помните, что данное руководство пользователя также может быть применимо к некоторым другим моделям. Различия между моделями будут указаны в руководстве.

Пояснения к символам

В данном руководстве пользователя используются следующие символы:



1 Важные инструкции и предупреждения по технике безопасности и охране окружающей среды **4**

Общие правила техники безопасности.....	4
Электробезопасность.....	4
Безопасность изделия.....	6
Использование по назначению.....	8
Безопасность детей.....	8
Утилизация старого изделия.....	9
Утилизация упаковочных материалов.....	9

2 Общие сведения **10**

Обзор.....	10
Содержание упаковки.....	11
Технические характеристики.....	12

3 Установка **13**

До начала установки.....	13
Установка и подключение.....	15
Для будущей транспортировки.....	17

4 Подготовка к эксплуатации **18**

Рекомендации по экономии электроэнергии....	18
Подготовка к эксплуатации.....	18
Настройка времени.....	18
Очистка прибора перед началом эксплуатации	18
Первоначальный прогрев.....	18

5 Правила эксплуатации духовки **20**

Общие сведения о выпекании, жарении и приготовлении с грилем.....	20
Правила эксплуатации электрической духовки	20
Режимы работы.....	21
Использование часов духовки.....	22
Использование часов в качестве сигнального таймера.....	23
Время приготовления блюд.....	24
Как пользоваться грилем.....	26
Время приготовления блюд на гриле.....	26

6 Уход и техническое обслуживание **27**

Общие сведения.....	27
Чистка панели управления.....	27
Чистка духовки.....	27
Снятие дверцы духового шкафа.....	27
Снятие внутреннего стекла дверцы.....	28
Замена лампочки освещения духового шкафа	29

7 Поиск и устранение неисправностей **30**

1 Важные инструкции и предупреждения по технике безопасности и охране окружающей среды

В данном разделе содержатся инструкции по технике безопасности, которые помогут вам избежать травм и повреждений. При несоблюдении этих правил все гарантийные обязательства аннулируются.

Общие правила техники безопасности

- Это изделие может эксплуатироваться детьми старше 8 лет и людьми с ограниченными физическими, сенсорными или умственными способностями, а также лицами, не имеющими достаточного опыта и знаний, только в том случае, если они находятся под наблюдением лиц, ответственных за их безопасность, или проинструктированы на предмет безопасного использования изделия и осознают связанные с этим риски.

Следите за тем, чтобы дети не играли с устройством. Дети могут чистить и обслуживать устройство только под наблюдением.

- Работы по установке и ремонту должны выполняться

только представителями авторизованной сервисной службы. Производитель не несет ответственности за повреждения в результате выполнения работ лицами, не имеющими соответствующей квалификации. Это также может привести к аннулированию гарантии. Перед установкой внимательно прочтите инструкции.

- Не пользуйтесь неисправным изделием, а также при наличии на нем заметных повреждений.
- Проверяйте, чтобы после каждого использования переключатели функций изделия были выключены.

Электробезопасность

- В случае неисправности следует прекратить эксплуатацию изделия, пока оно не будет отремонтировано в авторизованном сервисном центре. Существует риск поражения электрическим током!
- Изделие можно подключать только к заземленной розетке/линии, напряжение и уровень защиты которой

соответствуют параметрам, указанным в разделе «Технические характеристики».

Установку заземления должен выполнять квалифицированный специалист (при использовании прибора с трансформатором или без него). Наша компания не несет ответственности за какие-либо проблемы, возникшие вследствие использования изделия без заземления, выполненного в соответствии с местными нормами и правилами.

- Никогда не лейте воду на изделие во время мытья! Существует риск поражения электрическим током!
- Прежде чем приступить к установке, техническому обслуживанию, чистке и ремонту, изделие необходимо отключить от электросети.
- Во избежание несчастных случаев при повреждении кабеля питания его замену должен выполнять производитель, его специалист по сервису или лицо, имеющее аналогичную квалификацию.
- Электроприбор следует устанавливать таким образом, чтобы его можно было

полностью отсоединить от сети электропитания. Отсоединение должно осуществляться с помощью штепсельной вилки или выключателя, встроенного в фиксированную сеть электропитания, в соответствии со строительными нормативами и правилами.

- Задняя стенка духового шкафа во время работы сильно нагревается. Следите за тем, электрические провода не соприкасались с задней стенкой, так как это может привести к их повреждению.
- Следите за тем, чтобы шнур питания не был зажат между рамой и дверцей духового шкафа, и не прокладывайте его по горячим поверхностям. В противном случае изоляция кабеля может расплавиться, что приведет к короткому замыканию и пожару.
- Все работы с электрическим оборудованием и системами должны выполняться только квалифицированными специалистами, допущенными к выполнению таких работ.
- В случае какого-либо повреждения выключите прибор и отсоедините его от

электросети. Для этого выключите общий предохранитель в доме.

- Проверьте, соответствуют ли изделию номинальные характеристики предохранителя.

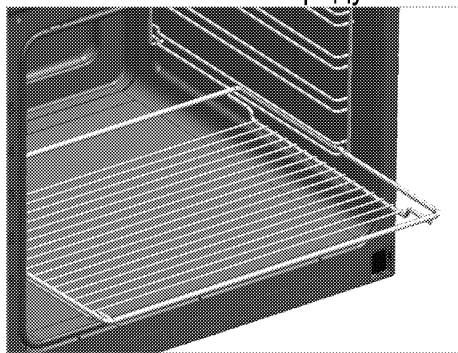
Безопасность изделия

- Данное изделие и его внешние части нагреваются в процессе использования. Будьте осторожны, не касайтесь нагревательных элементов. Детей младше 8 лет следует допускать к духовому шкафу только под постоянным присмотром взрослых.
- Не пользуйтесь прибором, находясь под воздействием алкоголя или лекарственных препаратов, снижающих скорость реакции или нарушающих координацию движений.
- Будьте осторожны при использовании спиртных напитков в приготавливаемых блюдах. При высокой температуре спирт испаряется и при соприкосновении с горячими поверхностями может загореться и вызвать пожар.
- Не располагайте рядом с прибором

легковоспламеняющиеся материалы, так как во время работы его боковые поверхности могут сильно нагреваться.

- Во время работы устройство может нагреваться. Будьте осторожны, не касайтесь нагревательных элементов внутри духового шкафа.
- Следите за тем, чтобы вентиляционные отверстия были полностью открыты.
- Не разогревайте в духовом шкафу продукты в закрытых жестяных или стеклянных банках. Внутри банок может повыситься давление, что приведет к взрыву.
- Не ставьте противни или посуду непосредственно на дно духового шкафа, а также не кладите на него алюминиевую фольгу. Избыточное тепло может привести к повреждению дна духового шкафа.
- Не используйте для чистки стеклянной дверцы духового шкафа грубые абразивные чистящие средства или острые металлические скребки, чтобы не поцарапать поверхность, поскольку это может привести к разрушению стекла.

- Не используйте для чистки устройства пароочистители, поскольку это может привести к поражению электрическим током.
- Правильное расположение проволочной решетки и противня на направляющих. Проволочную решетку и/или противень следует правильно устанавливать на направляющие. Вставьте проволочную решетку или противень между 2 направляющими и проверьте, устойчиво ли держится решетка или противень (см. рисунок). Только после этого можно класть на них продукты.



- Не пользуйтесь духовым шкафом, если стекло в передней дверце потрескалось или вынуто.
- Ручка духовки не предназначена для сушки полотенец. Если функция гриля включена, а дверца

открыта, не вешайте полотенца, перчатки и другие тряпичные изделия.

- Помещая продукты в горячий духовой шкаф или вынимая их оттуда, обязательно пользуйтесь термостойкими рукавицами.
- Положите бумагу для выстилания пекарных форм в горшок для варки или на противень, решетку и т.д. вместе с приготавливаемыми пищевыми продуктами, и поместите все в предварительно нагретую печь. Удалите излишки бумаги, выступающие за пределы противня или горшка, чтобы они не смогли соприкоснуться с нагревательными элементами. Не используйте бумагу для выстилания пекарных форм, рабочая температура которой ниже температуры в печи. Не кладите бумагу непосредственно на основание печи.
- Перед заменой лампочки убедитесь, что устройство выключено, чтобы избежать поражения электрическим током.

Для обеспечения пожарной безопасности изделия

соблюдайте нижеуказанные правила.

- Убедитесь, что вилка плотно вставлена в розетку и не искрит.
- Запрещается использовать поврежденный либо обрезанный кабель, а также удлинитель; можно пользоваться только оригинальным кабелем.
- Убедитесь, что в розетке, к которой подключается изделие, отсутствуют жидкость или влага.

Использование по назначению

- Данное изделие предназначено исключительно для бытового использования. Запрещается использовать прибор в коммерческих целях.
- Данное изделие предназначено исключительно для приготовления пищи. Его запрещено использовать для других целей, например, для обогрева помещения."
- Изделие не следует использовать с целью нагревания тарелок под грилем, сушки полотенца и посудных полотенца, путем развешивания их на ручках, а также для обогрева помещения.

- Производитель не несет ответственности за повреждения в результате использования изделия не по назначению или неправильного обращения с ним.
- Духовой шкаф можно использовать для размораживания, выпекания, жарения и приготовления продуктов на гриле.

Безопасность детей

- Доступные части прибора могут сильно нагреваться при использовании. Не допускайте к ним детей.
- Упаковочные материалы опасны для детей. Храните упаковочные материалы в недоступном для детей месте. Утилизируйте все упаковочные материалы в соответствии с нормами по охране окружающей среды.
- Электрическое оборудование представляют опасность для детей. Во время работы духового шкафа не допускайте к нему детей, а также не разрешайте им играть с ним.
- Не размещайте над прибором предметы, которые дети могут попытаться достать.

- Не ставьте на открытую дверцу тяжелые предметы и не позволяйте детям садиться на нее, Духовой шкаф может перевернуться, а также могут быть повреждены петли дверцы.

Утилизация старого изделия

Соответствие Директиве ЕС об утилизации электрического и электронного оборудования (WEEE) и утилизация вышедшего из употребления оборудования:



Данное изделие соответствует Директиве ЕС об утилизации электрического и электронного оборудования (2012/19/EU). Данное изделие имеет маркировку, указывающую на утилизацию его как электрического и электронного оборудования (WEEE).

Это изделие произведено из высококачественных деталей и материалов, которые подлежат повторному использованию и переработке.

Поэтому не выбрасывайте изделие с обычными бытовыми отходами после завершения его эксплуатации. Его следует сдать в соответствующий центр по утилизации электрического и электронного оборудования. О местонахождении таких центров вы можете узнать в местных органах власти.

Соответствие Директиве ЕС об ограничении содержания вредных веществ (RoHS):

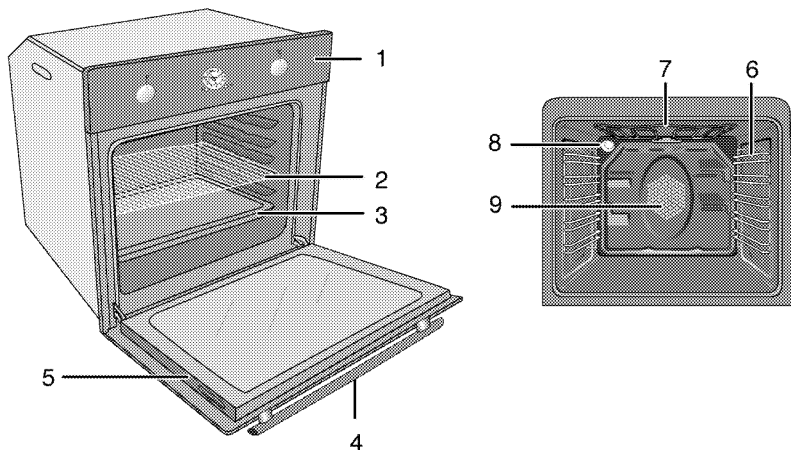
Приобретенное вами изделие соответствует Директиве ЕС о правилах ограничения содержания вредных веществ (2011/65/EU). Оно не содержит вредных и запрещенных материалов, указанных в Директиве.

Утилизация упаковочных материалов

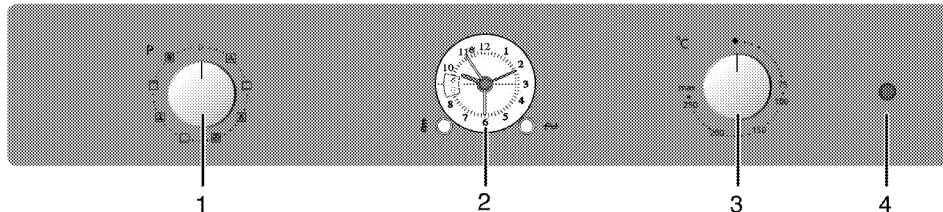
- Упаковочные материалы опасны для детей. Храните упаковочные материалы в безопасном и недоступном для детей месте. Упаковочные материалы изделия изготовлены из материалов, подлежащих вторичной переработке. Утилизируйте их соответствующим образом и сортируйте согласно инструкций по обращению с отходами, подлежащими вторичной переработке. Не утилизируйте их вместе с обычными бытовыми отходами.

2 Общие сведения

Обзор



- | | | | |
|---|---------------------|---|---|
| 1 | Панель управления | 6 | Положения полок |
| 2 | Проволочная решетка | 7 | Верхний нагревательный элемент |
| 3 | Противень | 8 | Лампочка |
| 4 | Ручка дверцы | 9 | Двигатель вентилятора (за стальной пластиной) |
| 5 | Дверца | | |



- | | |
|---|----------------------|
| 1 | Ручка выбора функции |
| 2 | Механический таймер |
| 3 | Ручка термостата |
| 4 | Лампочка термостата |

Содержание упаковки

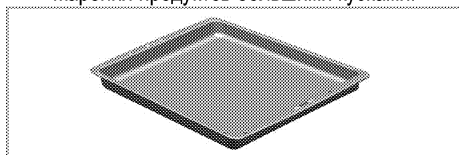


Изделие комплектуется различным набором дополнительных принадлежностей в зависимости от модели. Некоторые дополнительные принадлежности, описанные в руководстве пользователя, в комплекте этого изделия могут отсутствовать.

1. Руководство пользователя

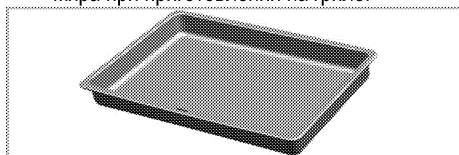
2. Противень

Предназначен для выпечки изделий из теста, размораживания замороженных продуктов и жарения продуктов большими кусками.



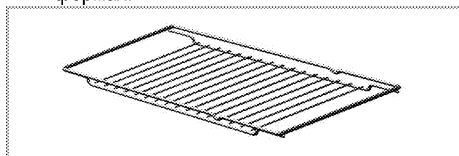
3. Глубокий противень

Предназначен для выпечки изделий из теста, жарения продуктов большими кусками, сочных блюд, а также для сбора стекающего жира при приготовлении на гриле.

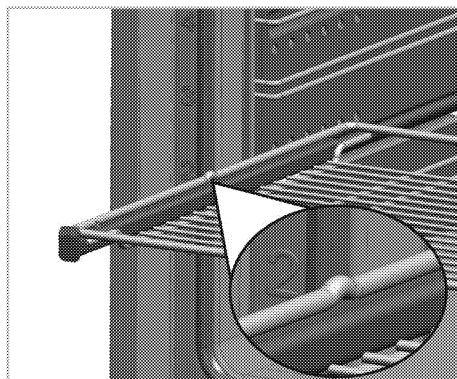
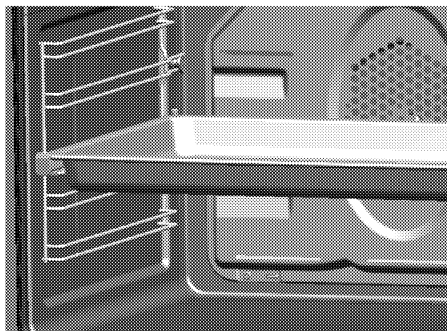


4. Проволочная решетка

Предназначена для жарения, а также для размещения продуктов на нужной полке при выпечке, жарении или приготовлении в формах.



5. **Правильное расположение проволочной решетки на выдвигаемых направляющих**
Благодаря наличию выдвигаемых направляющих можно легко устанавливать и выдвигать противни и проволочную решетку. При установке противня или проволочной решетки следите за тем, чтобы края противня или решетки опирались на штырьки, расположенные на задней части выдвигаемых направляющих.



Технические характеристики

Напряжение/частота	220-240 В ~ 50 Гц
Общая потребляемая мощность	2.5 кВт
Предохранитель	мин. 16 А
Тип кабеля/сечение	H05VV-FG 3 x 1,5 мм ²
Габариты (высота / ширина / глубина)	595 мм/594 мм/567 мм
Установочные размеры (высота/ширина/глубина)	**590 или 600 мм/560 мм/мин. 550 мм
Главный духовой шкаф	Многофункциональный духовой шкаф
Лампочка внутреннего освещения	15/25 Вт
Гриль: потребляемая мощность	2.2 кВт
Класс защиты -1	

Степень защиты IP 44

- # Основные сведения Данные на паспортной табличке энергопотребления электрических духовых шкафов приведены в соответствии со стандартом EN 60350-1 / IEC 60350-1. Эти данные определены при стандартной нагрузке с функциями нижнего-верхнего нагревательного элемента или нагрева с помощью вентилятора (при наличии).

Класс энергетической эффективности определен в соответствии с приведенными ниже приоритетами в зависимости от наличия или отсутствия соответствующих функций в изделии. 1 - Приготовление с вентилятором - экономичный режим, 2 - Медленное приготовление в турборежиме, 3 - Приготовление в турборежиме, 4 - Нагрев сверху и снизу с вентилятором, 5 - Нагрев сверху и снизу.

«Этикетка энергоэффективности представлена на продукте»

- ** См. раздел *Установка*, стр. 13.



При усовершенствовании качества продукции технические характеристики могут быть изменены без предварительного уведомления.






Иллюстрации в данном руководстве являются схематичными и могут несколько отличаться от конкретного изделия.



Значения, указанные на этикетках изделия или в сопроводительной документации, получены в лабораторных условиях согласно соответствующим стандартам. Эти данные могут быть иными в зависимости от условий эксплуатации изделия.

3 Установка

Прибор должен устанавливаться квалифицированным специалистом в соответствии с действующими нормами и правилами. В противном случае гарантия аннулируется. Производитель не несет ответственности за повреждения в результате выполнения работ лицами, не имеющими соответствующей квалификации. Это может привести к аннулированию гарантии.




	Подготовка места установки, электрического оборудования обеспечивается покупателем.
	ОПАСНО: Бытовой прибор следует устанавливать в соответствии со всеми местными нормами по подключению газового и/или электрического оборудования.
	ОПАСНО: Прежде чем приступить к установке, визуально проверьте отсутствие внешних дефектов духового шкафа. При наличии дефектов не устанавливайте его. Поврежденные электроприборы представляют собой угрозу вашей безопасности.

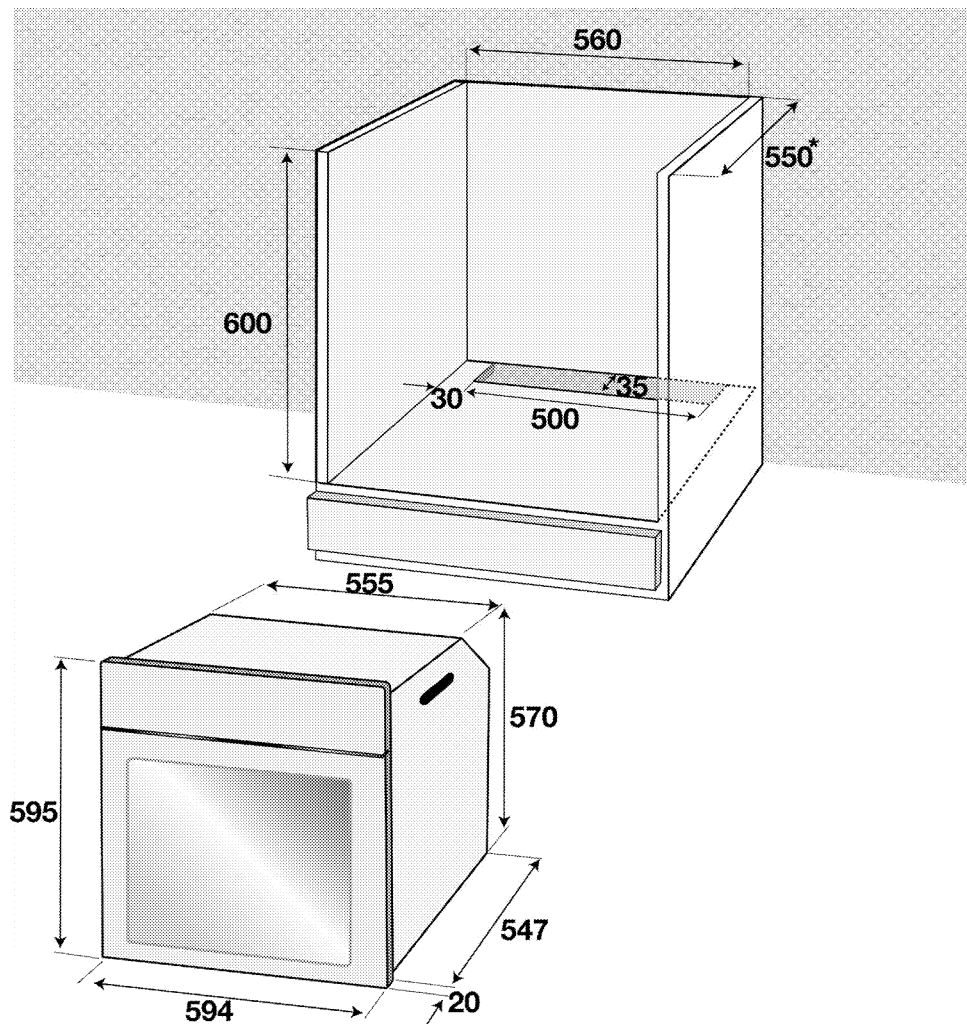
До начала установки

Прибор предназначен для установки в стандартную кухонную мебель, имеющуюся в

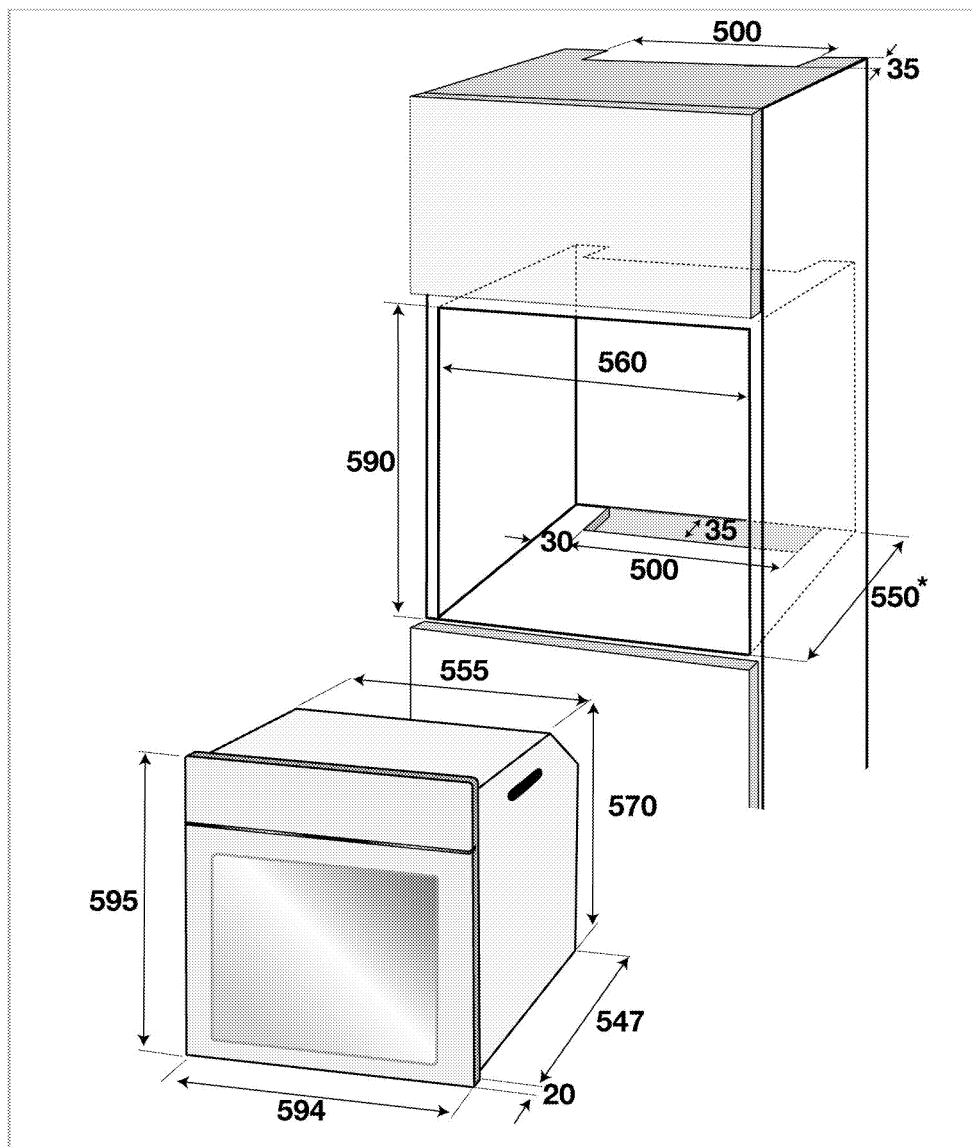
продаже. Между бытовой техникой, стенами кухни и мебелью следует оставить определенное безопасное расстояние. См. рисунок (размеры приведены в миллиметрах).

- Используемые поверхности, синтетические покрытия и клеи должны быть термостойкими (не менее 100 °С).
- Кухонные шкафчики должны быть выровнены по уровню и закреплены.
- Если под духовкой есть выдвижной ящик, между ним и духовкой необходимо установить перегородку.
- Переноску устройства должны выполнять не менее двух человек.

	Не устанавливайте изделие рядом с холодильником или морозильной камерой. Поскольку духовой шкаф излучает тепло, холодильники будут потреблять больше электроэнергии.
	Не перемещайте устройство, держась за дверцу и/или за ручку дверцы.
	Если прибор снабжен проволочными ручками, после перемещения духового шкафа прижмите их к боковым стенкам.



* МИН.



* мин.

Установка и подключение

- Бытовой прибор следует устанавливать в соответствии со всеми местными нормами по подключению газового и электрического оборудования.

Подключение к электросети

Подключайте прибор к розетке или линии с заземлением, защищенную предохранителем,

мощность которого соответствуют данным, приведенным в таблице "Технические характеристики". Установку заземления должен выполнять квалифицированный специалист (при использовании прибора с трансформатором или без него). Наша компания не несет ответственности за ущерб, понесенный вследствие использования прибора без заземления, выполненного в соответствии с местными нормами и правилами.



ОПАСНО:

Подключение прибора к электросети должен выполнять квалифицированный специалист, имеющий право на выполнение таких работ. Гарантийный период начинается только после правильной установки. Производитель не несет ответственности за повреждения в результате выполнения работ лицами, не имеющими соответствующей квалификации.



ОПАСНО:

Шнур питания не должен быть сдавлен, изогнут или зажат, а также не должен соприкасаться с нагревающимися компонентами изделия. Замену поврежденного шнура питания должен выполнять квалифицированный электрик. В противном случае это может привести к поражению электрическим током, короткому замыканию или возгоранию!

- Подключение должно выполняться в соответствии с национальными нормами.
- Параметры электрической сети должны соответствовать данным, указанным на паспортной табличке прибора. Табличку с данными можно увидеть, открыв переднюю дверцу.
- Шнур питания прибора должен соответствовать параметрам, указанным в таблице "Технические характеристики".



ОПАСНО:

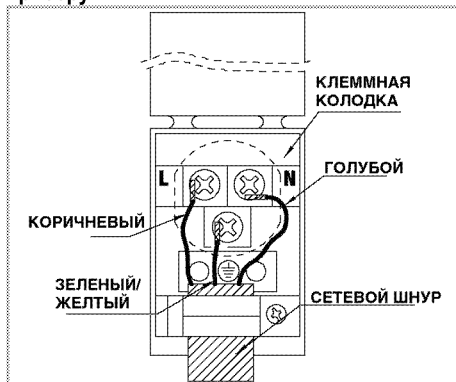
Перед выполнением каких-либо электромонтажных работ отключите прибор от электрической сети. Существует риск поражения электрическим током!

Подключение кабеля питания

1. Если нет возможности установить автоматический выключатель на все контакты, то в соответствии с директивами МЭК следует использовать для подключения размыкатели с контактным зазором не менее 3 мм (плавкие предохранители, защитные сетевые выключатели, замыкатели). Место подключения должно находиться рядом с прибором, но не над плитой. Несоблюдение этих указаний может вызвать проблемы в процессе эксплуатации, а также привести к аннулированию гарантии на прибор.

В качестве дополнительной меры безопасности рекомендуется использовать устройство защитного отключения.

Подключение кабелем, прилагаемым к прибору

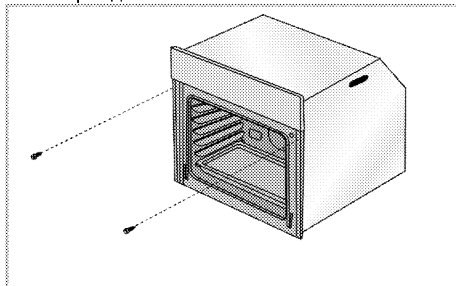


2. Инструкция по подключению к однофазной электрической сети

- коричневый/черный провод = L (фаза)
- синий/серый провод = N (нейтраль)
- желто-зеленый провод = (E) $\frac{\perp}{\equiv}$ (земля)

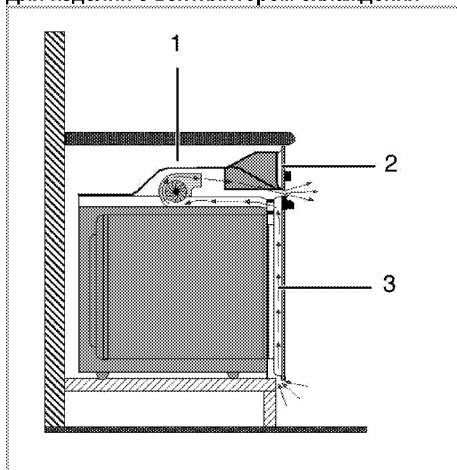
Инструкция по монтажу

1. Вставьте духовой шкаф в кухонную мебель, выровняйте и закрепите. Одновременно убедитесь в том, что шнур питания не поврежден и/или не зажат.



Закрепите духовой шкаф 2 винтами, как показано на рисунке.

Для изделий с вентилятором охлаждения



- 1 Вентилятор охлаждения
- 2 Панель управления
- 3 Дверца

Встроенный вентилятор охлаждения охлаждает встроенную часть прибора и переднюю панель.



Вентилятор охлаждения продолжает работать в течение 20-30 минут после выключения духового шкафа.

Если вы готовили, запрограммировав таймер духовки, вентилятор охлаждения выключится по завершении времени приготовления вместе со всеми функциями.

Окончательная проверка

1. Включите вилку шнура питания в розетку и включите предохранитель изделия.
2. Проверьте, произошло ли включение.

Для будущей транспортировки

- Сохраните оригинальную упаковочную коробку и перевозите прибор в ней. Следуйте указаниям, нанесенным на упаковке. Если оригинальная упаковочная коробка не сохранилась, заверните изделие в пузырчатую упаковку или поместите в плотный картон. Надежно заклейте клейкой лентой.
- Чтобы проволочная решетка и противень, которые хранятся внутри духовки, не повредили дверцу, поместите с внутренней стороны дверцы картонную полоску вровень с противнями. Прикрепите дверцу духового шкафа к боковым стенкам клейкой лентой.
- Не поднимайте и не передвигайте духовой шкаф, держась за дверцу или за ручку дверцы.



Не размещайте на приборе никаких предметов и не ставьте его вертикально.



Осмотрите прибор снаружи на предмет возможных повреждений при транспортировке.

4 Подготовка к эксплуатации

Рекомендации по экономии электроэнергии

Эти рекомендации помогут вам использовать изделие экологически чистым способом и экономить электроэнергию.

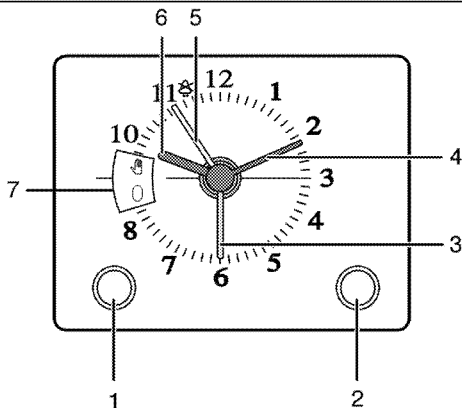
- Используйте в духовом шкафу темную или эмалированную посуду: это позволит улучшить теплопередачу.
- Прогревайте духовой шкаф перед приготовлением пищи, если это рекомендуется в руководстве пользователя или в инструкциях по приготовлению продуктов.
- Во время приготовления пищи не открывайте дверцу духового шкафа слишком часто.
- По возможности старайтесь готовить в духовом шкафу несколько блюд одновременно. При приготовлении пищи на решетку можно устанавливать по две емкости с продуктами.
- Готовьте блюда одно за другим. Духовой шкаф уже будет прогрет.
- Для экономии электроэнергии можно выключать духовой шкаф за несколько минут до окончания приготовления блюда. Не открывайте дверцу духового шкафа.
- Размораживайте замороженные продукты перед приготовлением.

Подготовка к эксплуатации

Настройка времени



Перед использованием духового шкафа необходимо установить время. Если таймер не установлен, духовка работать не будет.



- 1 Кнопка настройки времени
- 2 Кнопка установки времени запуска
- 3 Начало приготовления (оранжевый)
- 4 Минутная стрелка (золотой)
- 5 Стрелка звукового таймера (желтый)
- 6 Часовая стрелка (золотой)
- 7 Индикатор продолжительности приготовления

Установите текущее время

1. Слегка потяните к себе ручку (1) и поверните ее по часовой стрелке до тех пор, пока не установится текущее время, а затем отпустите ее.

» Время будет установлено.



Ни в коем случае не поворачивайте вытянутую ручку против часовой стрелки.

Очистка прибора перед началом эксплуатации



Некоторые моющие средства и чистящие материалы могут повредить поверхность. Не используйте для чистки агрессивные моющие средства, чистящие порошки/кремы, а также острые предметы.

1. Снимите все упаковочные материалы.
2. Протрите поверхность прибора влажной тканью или губкой и вытрите насухо.

Первоначальный прогрев

Прогрейте прибор в течение 30 минут, а затем выключите. Это обеспечит выгорание и удаление производственных загрязнений и покрытий.



ПРЕДУПРЕЖДЕНИЕ!

Горячие поверхности могут причинить ожоги!

Во время работы прибор может сильно нагреваться. Не прикасайтесь к горячим конфоркам, внутренним частям духового шкафа, нагревательным элементам и т.п. Не разрешайте детям приближаться к нему.

Помещая продукты в горячий духовой шкаф или вынимая их оттуда, обязательно пользуйтесь термостойкими рукавицами.

Электрический духовой шкаф

1. Выньте из духового шкафа все противни и решетку.
2. Закройте дверцу духового шкафа.
3. Выберите положение Static (Статический)
4. Включите гриль на максимальную мощность (см. раздел *Правила эксплуатации электрической духовки, стр. 20*).
5. Дайте духовому шкафу поработать около 30 минут.

6. Затем выключите духовой шкаф (см. раздел *Правила эксплуатации электрической духовки, стр. 20*)

Духовой шкаф с грилем

1. Выньте из духового шкафа все противни и решетку.
2. Закройте дверцу духового шкафа.
3. Включите гриль на максимальную мощность (см. раздел *Как пользоваться грилем, стр. 26*).
4. Дайте духовому шкафу поработать около 30 минут.
5. Затем выключите духовой шкаф (см. раздел *Как пользоваться грилем, стр. 26*)



При первом включении в течение нескольких часов возможно выделение дыма и запаха. Это вполне нормально.

Убедитесь, что кухня хорошо проветривается, чтобы удалить дым и запах. Не вдыхайте выделяющиеся дым и запахи.

5 Правила эксплуатации духовки

Общие сведения о выпекании, жарении и приготовлении с грилем



ПРЕДУПРЕЖДЕНИЕ!

Горячие поверхности могут причинить ожоги!

Во время работы прибор может сильно нагреваться. Не прикасайтесь к горячим конфоркам, внутренним частям духового шкафа, нагревательным элементам и т.п. Не разрешайте детям приближаться к нему.

Помещая продукты в горячий духовой шкаф или вынимая их оттуда, обязательно пользуйтесь термостойкими рукавицами.



ОПАСНО:

Будьте осторожны, открывая дверцу духового шкафа, так как наружу может выходить пар.

Выпускаемый пар может обжечь вам руки, лицо и/или глаза.

Советы по выпеканию

- Используйте антипригарные металлические тарелки или алюминиевые контейнеры с соответствующим покрытием, либо термостойкие силиконовые формы.
- Рационально используйте площадь решетки.
- Устанавливайте форму для выпекания в середине решетки.
- Выбирайте правильное положение решетки перед включением духового шкафа или гриля. Не изменяйте положение решетки, когда духовой шкаф горячий.
- Держите закрытой дверцу шкафа.

Советы по приготовлению жареных блюд

- Тушку курицы или индейки и большие куски мяса перед приготовлением рекомендуется сбрызнуть лимонным соком и посыпать черным перцем. Тогда готовое блюдо будет вкуснее.
- Мясо с костями следует жарить на 15-30 минут дальше, чем такое же количества мяса без костей.
- На каждый сантиметр толщины мяса требуется приблизительно 4-5 минут времени приготовления.

- По истечении времени приготовления мяса оставьте его в духовом шкафу примерно на 10 минут. Сок лучше распределится внутри куска жареного мяса и не будет вытекать, когда вы будете разрезать мясо.
- Рыбу в термостойкой посуде следует готовить на решетке, установленной на средний или нижний уровень.

Советы по приготовлению продуктов на гриле

При приготовлении на гриле мясо, рыба или птица быстро подрумянивается, сверху образуется хрустящая корочка, и продукт не пересыхает. На гриле можно отлично приготовить не только тонкие куски мяса, шашлыки и сосиски, но и овощи с большим содержанием жидкости (например, помидоры и лук).

- Для приготовления на гриле разложите куски продуктов на решетке или на противне с решеткой так, чтобы площадь, занимаемая продуктами, соответствовала размерам нагревательного элемента.
- Вставьте решетку или противень с решеткой в духовку на нужный уровень. Если продукты готовятся на решетке, установите на нижний уровень поддон для сбора жира. Для облегчения чистки поддона налейте в него немного воды.



Продукты, которые не подходят для приготовления на гриле, могут привести к возгоранию. На гриле можно готовить только такие продукты, которые выдерживают интенсивный нагрев.

Не размещайте продукты слишком близко к задней части гриля. Эта зона нагревается сильнее всего, и жирные продукты могут загореться.

Правила эксплуатации электрической духовки



Перед использованием духового шкафа необходимо установить время. Если таймер не установлен, духовка работать не будет.

Выберите температуру и режим работы



- 1 Ручка выбора функции
 - 2 Ручка термостата
1. Установите таймер духового шкафа на нужное время приготовления или в ручной (непрерывный) режим приготовления, см. .
 2. Установите нужный режим работы с помощью ручки выбора функций.
 3. Установите нужную температуру с помощью регулятора температуры.

» После нагрева духовки в ней будет поддерживаться заданная температура. Во время нагрева будет светиться индикатор температуры.

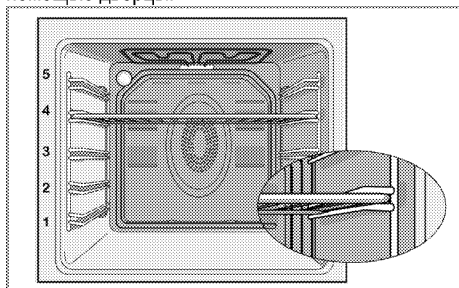
Выключение электрической духовки

Поверните ручку выбора функций и регулятор температуры в положение отключения (вверх).

Уровни духовки (для моделей с грилем)

Правильно устанавливайте решетку в направляющие. Решетку следует вставить между направляющими, как показано на рисунке.

Следите за тем, чтобы решетка не упиралась в заднюю стенку духовки. Чтобы гриль нормально работал, выдвиньте решетку к передней части направляющих и отрегулируйте ее положение с помощью дверцы.



Режимы работы

Приведенная здесь последовательность режимов работы может отличаться от вашей модели.

Нагрев сверху и снизу



Работают оба нагревательных элемента — и верхний, и нижний. Продукты подгреваются одновременно сверху и снизу. Этот режим подходит, например, для тортов, разной выпечки, а также кексов и запеканок в формах.. Готовьте только с одним противнем.

Нагрев снизу



Работает только нижний нагревательный элемент. Подходит для выпечки пиццы и дополнительного обжаривания продуктов с нижней стороны.

Нагрев сверху и снизу с использованием вентилятора



Работают верхний и нижний нагревательные элементы, а также вентилятор, расположенный на задней стенке. Горячий воздух равномерно распределяется внутри духовки с помощью вентилятора. Готовьте только с одним противнем.

Работа с вентилятором



Духовой шкаф не нагревается. Работает только вентилятор, расположенный на задней стенке. Замороженные гранулированные продукты медленно размораживаются при комнатной температуре, а приготовленные продукты охлаждаются.

Fan Heating (Нагрев + вентилятор)



Работает нагревательный элемент с вентилятором (на задней стенке). Горячий воздух равномерно распределяется внутри духовки с помощью вентилятора. Как правило, предварительный прогрев не нужен. Подходит для приготовления блюд на разных уровнях духовки. Подходит для приготовления с несколькими противнями.

Функция "3D" (объемный нагрев)



Работают верхний и нижний нагревательные элементы, а также нагревательный элемент с вентилятором, расположенный на задней стенке. Продукты готовятся быстро и равномерно со всех сторон. Готовьте только с одним противнем.

Full grill (Усил. гриль)



Работает большой гриль на потолке духовки. Подходит для приготовления на гриле больших порций мяса.

- Для приготовления на гриле положите большие или средние порции под нагревательный элемент гриля на соответствующий уровень полки духового шкафа.
- Установите температуру на максимальный уровень.
- Когда пройдет половина времени, отведенного на приготовление, переверните продукт.

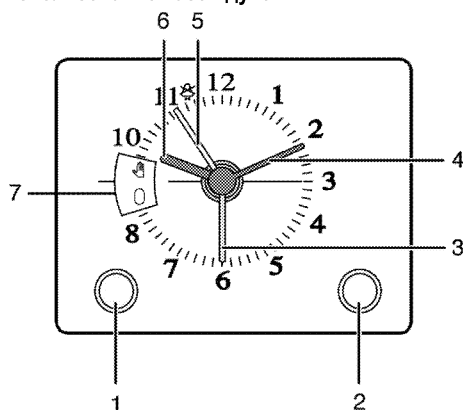
Grill+Fan (Гриль+вентилятор)



Действие гриля не такое сильное, как в режиме усиленного гриля

- Для приготовления блюд в этом режиме расположите под нагревателем гриля на соответствующем уровне духовки небольшое или среднее количество продукта.
- Установите нужную температуру.
- Когда пройдет половина времени, отведенного на приготовление, переверните продукт.

Использование часов духовки



- 1 Кнопка настройки времени
- 2 Кнопка установки времени запуска
- 3 Начало приготовления (оранжевый)
- 4 Минутная стрелка (золотой)
- 5 Стрелка звукового таймера (желтый)
- 6 Часовая стрелка (золотой)
- 7 Индикатор продолжительности приготовления



Максимальное время приготовления, которое можно установить, – 180 минут. В случае отключения электроэнергии программа будет отменена. Следует снова запрограммировать духовой шкаф.

Включение ручного (непрерывного) режима работы

Этот режим используется в тех случаях, когда необходимо самостоятельно следить за продолжительностью приготовления. В этом режиме духовка будет непрерывно работать, пока ее не выключат.



В ручном (непрерывном) режиме работы таймер не отключает электропитание.

1. Поворачивайте регулятор (2) по часовой стрелке, пока на цифровом индикаторе Cooking Time (Продолжительность приготовления) не появится цифра "0".
2. Слегка потяните регулятор (2) к себе и совместите стрелку начала приготовления (оранжевый) (3) с часовой стрелкой (6).
3. Отпустите регулятор (2) и поворачивайте его по часовой стрелке (7) до тех пор, пока на цифровом индикаторе Cooking Time (Продолжительность приготовления) не появится символ ручного режима ☼.
4. Поставьте блюдо в духовой шкаф.
5. Выберите режим работы и температуру.

Прекращение приготовления

Когда приготовление закончено

1. Поверните ручку выбора функций и (или) регулятор температуры в положение отключения (вверх).
2. Поворачивайте регулятор (2) по часовой стрелке, пока на цифровом индикаторе Cooking Time (Продолжительность приготовления) не появится цифра "0".

Включение полностью автоматического режима работы

В этом режиме можно задать время включения и выключения духовки.

1. Поворачивайте регулятор (2) по часовой стрелке, пока на цифровом индикаторе Cooking Time (Продолжительность приготовления) не появится цифра "0".
2. Слегка потяните регулятор (2) к себе и совместите стрелку начала приготовления (оранжевый) (3) со временем начала приготовления.
3. Отпустите регулятор (2).
4. Чтобы установить продолжительность приготовления на цифровом индикаторе Cooking Time (Продолжительность приготовления) (7), поверните регулятор (2) по часовой стрелке.

5. Поставьте блюдо в духовой шкаф.
6. Выберите режим работы и температуру.
» По окончании приготовления питание автоматически отключается, и подается звуковой сигнал.
7. Как только приготовление завершится, и вы услышите звуковой сигнал, поверните ручку (2) по часовой стрелке, пока на дисплее времени приготовления не появится "0".
8. Выключите духовку с помощью регулятора температуры и (или) ручки выбора функций.

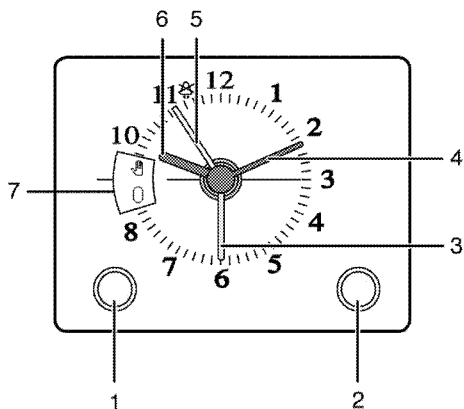
Полуавтоматический режим работы

В этом режиме работы можно задать время автоматического выключения духовки.

1. Поворачивайте регулятор (2) по часовой стрелке, пока на цифровом индикаторе Cooking Time (Продолжительность приготовления) не появится цифра "0".
2. Чтобы установить продолжительность приготовления на цифровом индикаторе Cooking Time (Продолжительность приготовления) (7), поверните регулятор (2) по часовой стрелке.
3. Поставьте блюдо в духовой шкаф.
4. Выберите режим работы и температуру.
» По окончании приготовления питание автоматически отключается, и подается звуковой сигнал.
5. Как только приготовление завершится, и вы услышите звуковой сигнал, поверните ручку (2) по часовой стрелке, пока на дисплее времени приготовления не появится "0".
6. Выключите духовку с помощью регулятора температуры и (или) ручки выбора функций.

Использование часов в качестве сигнального таймера

Часы прибора можно использовать не только для настройки программы приготовления, но и для предупреждения или напоминания. Сигнальный таймер не влияет на работу духового шкафа. Он используется только для предупреждения. Например, его можно использовать для напоминания о том, что в определенное время нужно перевернуть продукты в духовом шкафу. Сигнальный таймер выдает сигнал по истечении заданного времени.



- 1 Кнопка настройки времени
- 2 Кнопка установки времени запуска
- 3 Начало приготовления (оранжевый)
- 4 Минутная стрелка (золотой)
- 5 Стрелка звукового таймера (желтый)
- 6 Часовая стрелка (золотой)
- 7 Индикатор продолжительности приготовления

i Максимальное время установки звукового сигнала может составлять 55 минут.

Настройка сигнального таймера

1. Поверните ручку (1) вправо или влево и установите стрелку сигнального таймера (желтая) (5) на циферблате в нужное положение.

» По истечении заданного времени будет подан звуковой сигнал.

Выключение звукового сигнала

1. Чтобы выключить сигнал, во время звучания сигнала передвиньте стрелку сигнального таймера (желтая) (5) на значок звукового сигнала, повернув ручку (1) вправо или влево.

Время приготовления блюд

i Значения времени в этой таблице следует считать справочными. Они могут изменяться в зависимости от температуры продуктов, толщины, вида и ваших кулинарных предпочтений.

Выпечка и жарение

i 1-й полкой духового шкафа является нижняя полка.

Блюдо	Количество уровней размещения		Уровень размещения	Температура (°C)	Примерное время приготовления (мин.)
Выпечка на противне*	Один уровень	☐	3	175	25 ... 30
Выпечка в форме*	Один уровень	☒	2	180	40 ... 50
Выпечка в кулинарной бумаге*	Один уровень	☐	3	175	25 ... 30
	2 уровня	☒	1 - 5	175	30 ... 40
	3 уровня	☒	1 - 3 - 5	180	45 ... 55
Бисквит*	Один уровень	☐	3	200	5 ... 10
	2 уровня	☒	1 - 5	175	20 ... 30
Печенье*	Один уровень	☐	3	175	25 ... 30
	2 уровня	☒	1 - 5	170 ... 190	30 ... 40
	3 уровня	☒	1 - 3 - 5	175	35 ... 45
Изделия из теста*	Один уровень	☐	2	200	30 ... 40
	2 уровня	☒	1 - 5	200	45 ... 55
	3 уровня	☒	1 - 3 - 5	200	55 ... 65
Сдобная выпечка*	Один уровень	☐	2	200	25 ... 35
	2 уровня	☒	1 - 5	200	35 ... 45
	3 уровня	☒	1 - 3 - 5	190	45 ... 55
Закваска*	Один уровень	☐	2	200	35 ... 45
	2 уровня	☒	1 - 3	190	35 ... 45
Лазанья*	Один уровень	☐	2 - 3	200	30 ... 40
Пицца*	Один уровень	☐	2	200 ... 220	15 ... 20

Бифштекс (куском) / Жаркое	Один уровень		3	25 мин. 250/макс., затем 180 - 190	100 ... 120
Баранья нога (запеканка)	Один уровень		3	25 мин. 250/макс., затем 190	70 ... 90
	Один уровень		3	25 мин. 250/макс., затем 190	60 ... 80
Жареная курица	Один уровень		2	15 мин. 250/макс., затем 180 - 190	55 ... 65
	Один уровень		2	15 мин. 250/макс., затем 180 - 190	55 ... 65
Индейка (5,5 кг)	Один уровень		1	25 мин. 250/макс., затем 180 - 190	150 ... 210
	Один уровень		1	25 мин. 250/макс., затем 180 - 190	150 ... 210
Рыба	Один уровень		3	200	20 ... 30
	Один уровень		3	200	20 ... 30

При одновременном приготовлении блюд на 2 противнях поставьте более глубокий противень на верхнюю полку, а более мелкий – на нижнюю полку.

* Перед приготовлением любых блюд рекомендуется разогреть духовой шкаф.


(**) При приготовлении продуктов, требующих предварительного разогрева духового шкафа, разогревайте его в начале приготовления, пока не погаснет лампочка термостата.

Советы по выпечке

- Если изделие получается слишком сухим, следует повысить температуру примерно на 10°C и сократить время приготовления.
- Если изделие получается сырым, следует уменьшить количество жидкости или понизить температуру на 10°C.
- Если верхняя корочка слишком зарумянивается, следует поставить изделие ниже, понизить температуру и увеличить время приготовления.
- Если изделие хорошо пропекается, но снаружи пригорает, следует уменьшить количество жидкости, понизить температуру и увеличить время приготовления.

Советы по выпечке

- Если изделие получается слишком сухим, следует повысить температуру примерно на 10°C и сократить время приготовления. Смажьте слои теста смесью из молока, растительного масла, яиц и йогурта.
- Следите за тем, чтобы толщина изделия не превышала глубины противня, иначе оно будет долго выпекаться.
- Если верхний слой изделия подгорает, а нижний остается сырым, возможно, в нижнем слое изделия слишком много начинки. Чтобы изделие ровно подрумянивалась, старайтесь равномерно распределять начинку между слоями теста и по поверхности изделия.

 При выпечке изделий из теста соблюдайте режим и температуру, указанные в таблице рецептов. Если нижний слой изделия плохо пропекается, в следующий раз поставьте противень на один уровень ниже.

Советы по приготовлению овощных блюд

- Если овощи выпускают сок и становятся слишком сухими, готовьте их не на противне, а в сковороде под крышкой. В закрытой посуде сок сохранится.
- Если овощное блюдо остается сыроватым, прежде чем готовить овощи в духовом шкафу, можно их проварить или пропаривать.

Как пользоваться грилем



Перед использованием духового шкафа необходимо установить время. Если таймер не установлен, духовка работать не будет.



ПРЕДУПРЕЖДЕНИЕ!

Закрывайте дверцу во время приготовления пищи на гриле. Горячие поверхности могут причинить ожоги!

Включение гриля

1. Поверните ручку выбора функций и установите на нужный значок режима «Гриль».
2. Затем установите нужную температуру жаренья.

3. При необходимости прогрейте гриль около 5 минут.
» При этом включится индикаторная лампочка температуры.

Выключение гриля

1. Поверните ручку выбора функций в положение отключения (вверх).



Продукты, которые не подходят для приготовления на гриле, могут привести к возгоранию. На гриле можно готовить только такие продукты, которые выдерживают интенсивный нагрев. Не размещайте продукты слишком близко к задней части гриля. Эта зона нагревается сильнее всего, и жирные продукты могут загореться.

Время приготовления блюд на гриле

Приготовление блюд на электрическом гриле

Продукты	Уровень размещения	Время приготовления на гриле (прибл.)
Рыба	4..5	20...25 мин. #
Курица (куски)	4..5	25...35 мин.
Отбивные из молодой баранины	4..5	20...25 мин.
Ростбиф	4..5	25...30 мин. #
Отбивные из телятины	4..5	25...30 мин. #
Гренки	4	1...2 мин.

в зависимости от толщины

6 Уход и техническое обслуживание

Общие сведения

Регулярно выполняйте чистку прибора. Это позволит продлить срок его службы, а также избежать многих проблем.



ОПАСНО:

Перед выполнением работ по обслуживанию и чистке отключите прибор от электрической сети. Существует риск поражения электрическим током!



ОПАСНО:

Дайте изделию остыть, прежде чем приступать к чистке. Горячие поверхности могут причинить ожоги!

- Прибор следует тщательно чистить после каждого использования. Так легче удалять остатки пищи, которые могут пригореть при следующем использовании прибора.
- Для чистки прибора не требуются специальные чистящие средства. Прибор можно вымыть теплой водой с добавлением жидким моющего средства, используя мягкую ткань или губку. А затем протереть сухой тканью.
- Обязательно протирайте прибор насухо после чистки и сразу же удаляйте попавшую на него жидкость.
- Не используйте для чистки ручки и поверхностей из нержавеющей стали чистящие средства, содержащими кислоту или хлор. Эти детали можно протирать мягкой тканью, смоченной в жидком моющем средстве (без абразивных добавок), стараясь тереть в одном направлении.



Некоторые моющие средства и чистящие материалы могут повредить поверхность. Не используйте для чистки агрессивные моющие средства, чистящие порошки/кремы, а также острые предметы.



Не используйте для чистки устройства пароочистители, поскольку это может привести к поражению электрическим током.

Чистка панели управления

Очистьте панель управления и ручки-регуляторы влажной тканью и вытрите насухо.

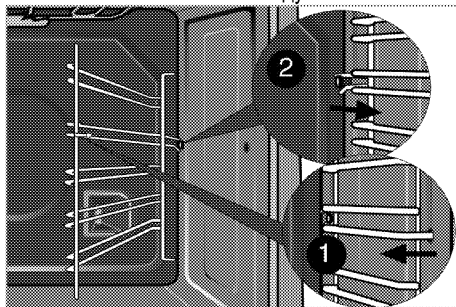


Для чистки панели управления не снимайте кнопки/ручки-регуляторы. Так можно повредить панель управления!

Чистка духовки

Чистка боковых стенок

1. Снимите переднюю часть решетки, оттянув ее от боковой стенки.
2. Потяните боковую решетку к себе и полностью выньте ее из духовки.



Чистка дверцы духовки

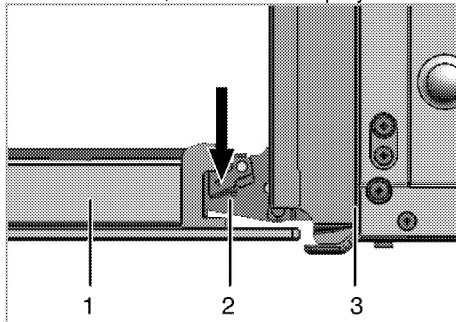
Мойте дверцу духовки мягкой тканью или губкой, смоченной в теплой воде с добавлением жидкого моющего средства, и вытирайте сухой тканью.



Не используйте для чистки дверцы моющие средства с абразивными веществами или металлические скребки. Они могут поцарапать поверхность и повредить стекло.

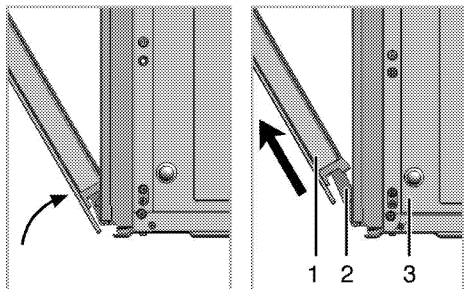
Снятие дверцы духового шкафа

1. Откройте переднюю дверцу (1).
2. Откройте зажимы на корпусе петли (2) с правой и левой стороны передней дверцы, нажав на них, как показано на рисунке.



1 Передняя дверца

- 2 Петля
- 3 Духовой шкаф



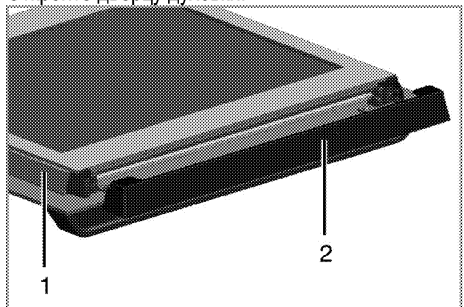
3. Откройте переднюю дверцу наполовину.
4. Снимите переднюю дверцу, потянув ее вверх и освободив от правой и левой петли.



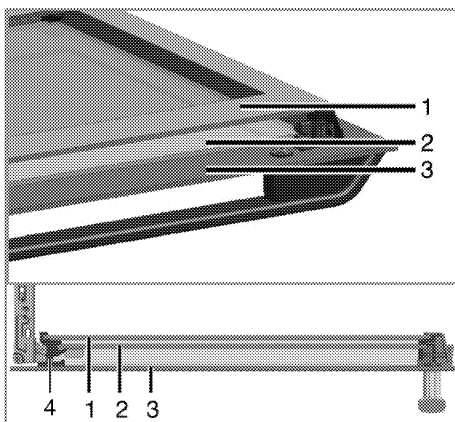
Для установки дверцы на место следует выполнить в обратном порядке действия по снятию. Не забудьте закрыть зажимы на корпусе петли при установке дверцы на место.

Снятие внутреннего стекла дверцы

Внутреннее стекло панели дверцы духового шкафа можно снять для чистки. Откройте дверцу духовки.



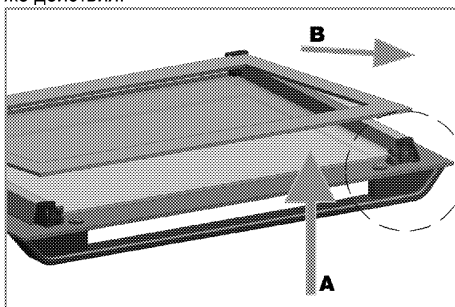
- 1 Рамка
 - 2 Пластмассовая накладка
- Потяните к себе и снимите пластмассовую накладку на верхней стороне дверцы.



- 1 Первое внутреннее стекло
- 2 Внутреннее стекло
- 3 Внешнее стекло
- 4 Пластмассовый держатель стекла – нижний

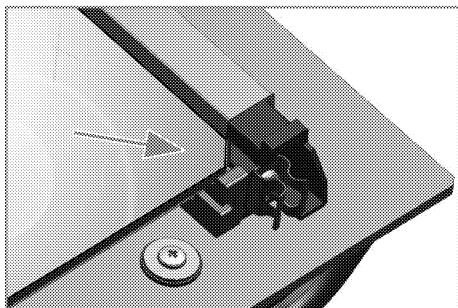
Приподнимите первое внутреннее стекло (1) в направлении **A** и вытяните его в направлении **B**, как показано на рисунке.

Чтобы вынуть среднее стекло (2), повторите эти же действия.



При сборке дверцы сначала следует вставить среднее стекло (2).

Вставляйте стекла таким образом, чтобы скошенный угол стекла попал на фаску пластмассового держателя, как показано на рисунке.



Среднее стекло (2) следует установить в пластмассовый держатель рядом с первым внутренним стеклом (1).

Внутреннее стекло (1) следует устанавливать таким образом, чтобы надпись на стекле была обращена к среднему стеклу.

Следите за тем, чтобы нижний угол среднего стекла был правильно вставлен в нижний пластмассовый держатель.

Прижмите пластмассовую накладку к раме до щелчка.

Замена лампочки освещения духового шкафа



ОПАСНО:

Во избежание поражения электрическим током, прежде чем заменять лампочку, убедитесь в том, что электроприбор отсоединен от сети и остыл. Горячие поверхности могут причинить ожоги!



Для освещения духового шкафа используется специальная электрическая лампочка, которая может выдерживать температуру до 300 С. Дополнительные сведения см. в разделе "Технические характеристики, стр. 12". Лампочки освещения духового шкафа можно приобрести в фирменных сервисных центрах.



Расположение лампочки может отличаться от изображения на рисунке.



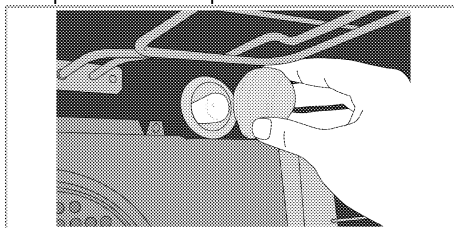
Лампа, используемая в этом приборе, не подходит для освещения бытовых помещений. Эта лампа предназначена для вспомогательной цели, позволяющей пользователю увидеть пищевые продукты.



Лампы, используемые в этом приборе, должны выдерживать экстремальные физические условия, например температуру выше 50 °С.

Замена круглой лампочки освещения духового шкафа

1. Отсоедините духовой шкаф от электросети.
2. Снимите стеклянный плафон, повернув его против часовой стрелки.



3. Выверните лампочку освещения духовки, поворачивая ее против часовой стрелки, и установите на ее место новую.
4. Установите на место стеклянный плафон.

7 Поиск и устранение неисправностей

Во время работы из духового шкафа выделяется пар.

- Вполне нормально, если пар выделяется во время работы. >>> *Это не является неисправностью.*

При нагревании и охлаждении прибор издает металлические шумы.

- При нагревании металлические детали могут расширяться и издавать звуки. >>> *Это не является неисправностью.*

Прибор не работает.

- Плавкий предохранитель неисправен или сработал. >>> *Проверьте плавкие предохранители в блоке предохранителей. При необходимости замените их или включите.*
- Духовой шкаф не включен в (заземленную) розетку электросети. >>> *Проверьте соединение штепсельной вилки.*

Освещение духовки не работает.

- Лампочка освещения духового шкафа неисправна. >>> *Замените лампочку освещения шкафа.*
- Нет электропитания. >>> *Проверьте наличие электропитания. Проверьте предохранители в блоке предохранителей. При необходимости замените или включите предохранители.*

Духовка не нагревается.

- Не задана функция или температура. >>> *Выберите функцию и установите температуру с помощью переключателя функций и (или) регулятора температуры.*
- В моделях, оснащенных таймером, таймер не установлен. >>> *Установите время.* (В моделях с микроволновой печью управление по таймеру действует только для микроволновой печи).
- Нет электропитания. >>> *Проверьте наличие электропитания. Проверьте предохранители в блоке предохранителей. При необходимости замените или включите предохранители.*

(В моделях с таймером) Цифровой индикатор времени мигает, или светится символ часов.

- Ранее произошло отключение электроэнергии. >>> *Установите время / Выключите духовой шкаф и включите снова.*



Если вы не можете устранить неполадки, несмотря на выполнение инструкций, приведенных в данном разделе, обратитесь к представителю авторизованной сервисной службы. Не пытайтесь самостоятельно отремонтировать неисправный электроприбор.

Изготовитель: «Arcelik A.S.»

Юридический адрес: Караач Джаддеси № 2-6 34445 Сютлюдже Стамбул, Турция
(Karaağaç Caddesi No:2-6 Sütlüce, 34445, Turkey)

Произведено в Турции

Импортер на территории РФ: ООО «БЕКО»

Юридический адрес: 601021 Россия, Владимирская обл., Киржачский р-н, МОСП Першинское, дер. Федоровское, ул. Сельская, д. 49.

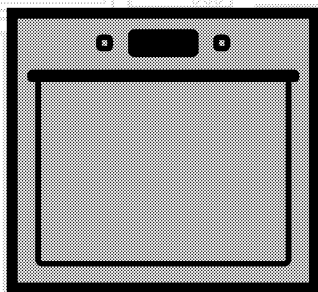
Информацию о сертификации продукта Вы можете уточнить, позвонив на горячую линию 8-800-200-23-56.

Дата производства включена в серийный номер продукта, указанный на этикетке, расположенной на продукте, а именно: первые две цифры серийного номера обозначают год производства, а последние две – месяц. Например, "10-100001-05" обозначает, что продукт произведен в мае 2010 года.

Изготовитель оставляет за собой право на внесение изменений в конструкцию, дизайн и комплектацию электроприбора.

Вградена фурна

Ръководство за употреба



BG

beko

Моля, първо прочетете това ръководство за употреба.

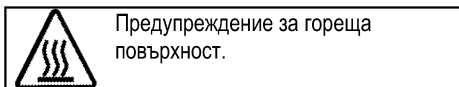
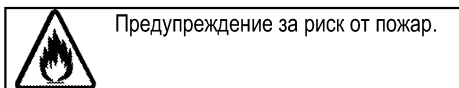
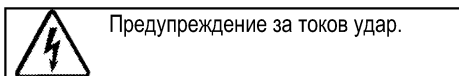
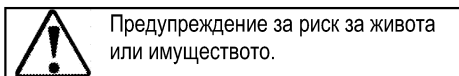
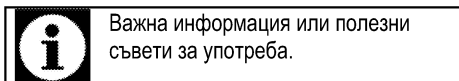
Уважаеми купувачо,

Благодарим ви, че избрахте продукта на фирмата Веко. Надяваме се, че ще получите възможно най-добри резултати от използването на продукта ни, произведен по най-висококачествени и модерни технологии. Затова ви молим да прочетете това ръководство за употреба и всичката го съпътстваща документация внимателно преди да използвате уреда, а след това ги запазете за справка в бъдеще. Ако претостъпите продукта на друг потребител, то го предайте заедно с ръководството за употреба. Следвайте всички указания и информация в ръководството за употреба.

Помнете, че това ръководство за употреба може да е за няколко модела уреда. Разликите между моделите са уточнени в ръководството.

Обяснение на символите

В това ръководство са използвани следните символи:



Arçelik A.Ş.
Karaağaç caddesi No:2-6
34445 Sütlüce/Istanbul/TURKEY
Made in TURKEY

1 Важни указания и предупреждения за безопасност и опазване на околната среда 4

Обща безопасност	4
Електрическа безопасност	4
Безопасност при използването на продукта	5
Предвидена употреба	7
Безопасност за децата	7
Изхвърляне на остарелия продукт	8
Изхвърляне на опаковъчните материали ...	8

2 Основна информация 9

Общ преглед	9
Съдържание на пакета	10
Технически спецификации	11

3 Монтаж 12

Преди монтажа	12
Инсталация и свързване	15
Бъдещо транспортиране	16

4 Подготовка 17

Съвети за спестяване на енергия	17
Първо ползване	17

Първоначална настройка на часа	17
Първоначално почистване на уреда	17
Първоначално загряване	18

5 Как да работите с фурната 19

Основна информация за готвене, печене и грила	19
Как да работите с електрическата фурна	20
Режими на работа	20
Използване на часовника на фурната	21
Ползване на часовника като аларма	22
Таблица с времето за готвене	24
Как да работите с грила	25
Готварска плоча за печене	26

6 Поддържане и грижа 27

Обща информация	27
Почистване на контролния панел	27
Почистване на фурната	27
Сваляне на вратата на фурната	28
Сваляне на вътрешното стъкло на вратата	28
Подмяна на лампата във фурната	29

7 Отстраняване на повреди 30

1 Важни указания и предупреждения за безопасност и опазване на околната среда

Този раздел съдържа указания за безопасност, които ще ви помогнат да избегнете риска от нараняване или повреда. Неспазването на тези указания прави всякакви гаранции невалидни.

Обща безопасност

- Уредът може да бъде ползват от деца на 8 и повече години и от лица с понижени физически, сензорни и умствени способности или такива без опит и познания, ако те са надзиравани или инструктирани относно употребата на уреда по безопасен начин и са наясно със свързаните с това рискове. Децата не бива да си играят с уреда. Почистването и потребителската поддръжка не бива да бъдат извършвани от деца без надзор.
- Монтажът и ремонтът на уреда трябва винаги да се извършва от представители на оторизирания сервиз. Производителят не носи отговорност за щети, причинени от поправка извършена от неоторизирани лица, в който случай

гаранцията може да стане невалидна. Преди монтажа прочетете внимателно всички инструкции.

- Не използвайте продукта ако даде дефект или е видимо повреден.
- След всяко ползване проверявайте дали функционалните копчета са изключени.

Електрическа безопасност

- Ако продуктът е повреден, той не бива да се ползва преди да бъде поправен в оторизирания сервиз. Съществува риск от токов удар!
- Свързвайте уреда само към заземен контакт с мощност и защита, посочени в "Технически спецификации" Заземяването трябва да се направи от квалифициран електротехник, като продуктът се ползва със или без трансформатор. Фирмата ни не носи отговорност за проблеми, произтичащи от неправилно заземяване на уреда.
- Никога не мийте продукта като го поливате или пръскате в

вода! Съществува риск от токов удар!

- Продуктът трябва да е изключен по време на монтаж, поддръжка, почистване и ремонт.
- Ако захранващият кабел на уреда е повреден, трябва да се поправи от производителя, негов сервизен представител или квалифициран техник с цел да се избегне всякакъв риск.
- Уредът трябва да е монтиран така, че да може напълно да се изключи от мрежата. Разделянето трябва да се осигурява или от щепсел, или от превключвател, монтиран във фиксираната електрическа инсталация, съгласно строителните наредби.
- По време на употреба, задната част на фурната се загарява. Проверете дали електрическата инсталация не са в контакт със задната повърхност; в противен случай свързките може да се повредят.
- Не заклещвайте захранващия кабел между вратата на фурната и рамката и не го прекарвайте над нагорещените повърхности. В противен случай изолацията

на кабела може да се стопи и да предизвика пожар в следствие на късо съединение.

- Всяка манипулация по електрическите съоръжения и системи може да се извършва само от оторизирани и квалифицирани лица.
- В случай на каквато и да е повреда, изключете продукта и го изключете от захранването. За да направите това, изключете бушона вкъщи.
- Проверете дали напрежението на бушона е съвместимо с продукта.

Безопасност при използването на продукта

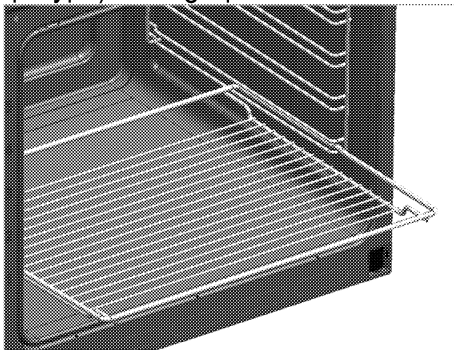
- Уредът и досегаемите му части се нагряват при употреба. Трябва да се внимава да не се докосват нагрятите елементи. Децата под 8-годишна възраст трябва да се държат далеч от уреда освен ако не са надзиравани постоянно.
- Никога не използвайте продукта ако сте под влиянието на алкохол и/или други опияняващи вещества.
- Внимавайте, когато в съдовете си имате алкохолни напитки. Алкохолът се изпарява при високи температури и може да

- предизвика пожар при възпламеняване от допира с горещата повърхност.
- Не поставяйте никакви леснозапалими материали в близост до продукта, тъй като може да се нагорещи от страни по време на употреба.
 - Уредът се нагрява по време на употреба. Трябва да се внимава да не се докосват нагревателите вътре във фурната.
 - Дръжте всички вентилационни отвори отпуснени.
 - Не загревайте затворени консерви и стъклени буркани във фурната. Налягането, което ще възникне в консервата/буркана, може да доведе до пукането му.
 - Не поставяйте тави за печене, съдове или алуминиево фолио директно върху дъното на фурната. Акумулирането на топлина може да повреди дъното на фурната.
 - Не използвайте груби абразивни или метални стъргалки за почистване на стъклената врата на фурната тъй като те могат да издраскат повърхността, което от своя страна да доведе до счупване на стъклото.

- Не използвайте парочистачки за почистване на уреда, тъй като това може да предизвика токов удар.

- **Правилно поставяне на телената скара и тава върху етажерката**

Важно е да поставите теления рафт и/или тавата правилно на етажерката. Плъзнете теления рафт или тавата между двете релси и се уверете, че са балансирани преди да поставите храна отгоре (Моля, вижте следващата фигура)./Paragraph



- Не използвайте продукта ако предното стъкло е извадено или напукано.
- Дръжката на фурната не е сушилня за кърпи. Не увесвайте кърпи, ръкавици и подобни текстилни изделия когато функция грил работи при отворена врата.
- Винаги използвайте термоустойчиви ръкавици при

- поставяне или изваждане на ястия в/от горещата фурна.
- Преди даподмените лампичката на уреда, се уверете, че той е изключен, за да се избегне риска от токов удар.

За надежността на пламъка на продукта;

- Щепселът трябва да е наместен в контакта, така че да не излизат искри.
- Не използвайте повреден, срязан или удължен кабелю използвайте само оригиналния кабел на уреда.
- Щепселът не бива да се включва в контакта ако е намокрен или влажен.

Предвидена употреба

- Този продукт е предвиден за битова употреба. Употребата му за търговски цели не е допустима.
- Този уред е предназначен само за готварски цели. Той не бива да се използва за други цели, като Например отопляване на стаята.
- Продуктът не бива да се ползва за затопляне на чинии под грила, сушене на кърпи, ръкохватки и др. върху дръжките, за сушене или за отопление.

- ÛПроизводителят не носи отговорност за щети, причинени от неправилна употреба.
- Фурната може да се използва за размразяване и печене на храна.

Безопасност за децата

- Външните части на уреда може да се нагорещат при употреба. Малките деца трябва да се държат далеч от уреда.
- Опаковъчните материали са опасни за децата. Дръжте далеч от децата опаковъчните материали. Изхвърлете всички части от опаковката по природосъобразен начин.
- Електрическите уреди са опасни за децата. Дръжте децата далеч от уреда по време на работа и не им позволявайте да си играят с него.
- Не поставяйте върху уреда предмети, които децата може да опитат да достигнат.
- Когато вратата е отворена, **не** оставяйте никакви тежки предмети върху нея и **не** позволявайте децата да сядат върху нея. Вратата може да се извърне или пантите ѝ да се повредят.

Изхвърляне на остарелия продукт

Съвместимост с WEEE

Директива за изхвърляне на отпадъчни продукти:



Продуктът отговаря на изискванията на директивата на ЕС за изхвърляне на отпадъчни продукти (2012/19/EU). Този продукт носи класификационен символ за отпадъчно електрическо и електронно оборудване (WEEE).

Продуктът е произведен от висококачествени части и материали, които могат да се използват повторно и са подходящи за рециклиране. Не изхвърляйте уреда заедно с обикновените битови и други отпадъци в края на оперативния му живот. Занесете го в събирателния център за рециклиране на електронно и електрическо оборудване. Обърнете се към местните власти за повече подробности относно тези събирателни центрове.

Съвместимост с директивата за ограничаване на употребата на определени опасни вещества:

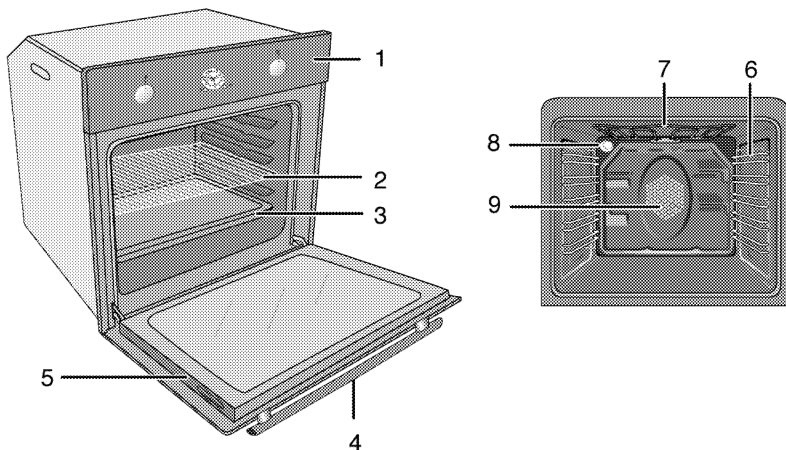
Закупеният от вас продукт отговаря на изискванията на директивата за ограничаване на употребата на определени опасни вещества на ЕС (2011/65/EU). Той не съдържа никой от вредните и забранени материали, описани в Директивата.

Изхвърляне на опаковъчните материали

- Опаковъчните материали са опасни за децата. Дръжте опаковъчните материали на безопасно място, извън достъпа на деца. Опаковъчните материали на продукта са изработени от преработваеми материали. Изхвърлете ги по подходящ начин и сортирайте в съответствие с указанията за рециклиране на отпадъци. Не ги изхвърляйте с нормалните битови отпадъци.

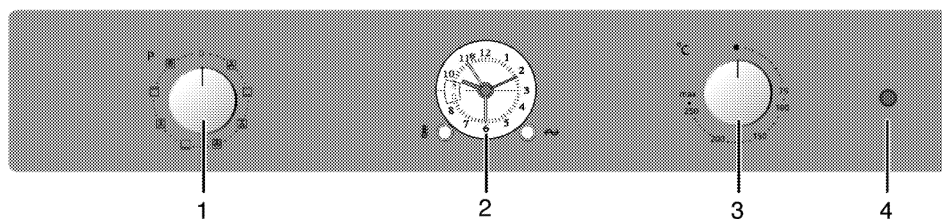
2 Основна информация

Общ преглед



- 1 Контролен панел
- 2 Метална скарa
- 3 Тава
- 4 Дръжка
- 5 Врата

- 6 Положения на скарата
- 7 Горен нагревател
- 8 Лампа
- 9 Мотор на вентилатора (задна стоманена лоча)



- 1 Селектор за функциите
- 2 Механичен таймер
- 3 Селектор за термостата
- 4 Лампа на термостата

Съдържание на пакета

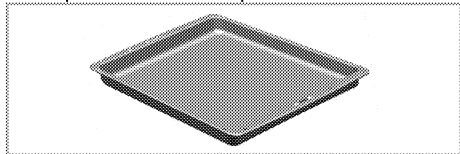


Предоставените аксесоари могат да варират, в зависимост от модела. Вашият продукт може да не е снабден с всички принадлежности, описани в ръководството.

1. Ръководство за употреба

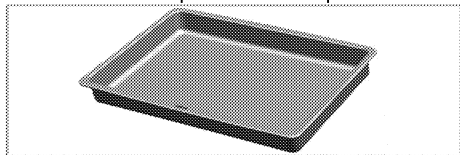
2. Тава на фурната

Използва се за баници, замразени храни и големи парчета месо.



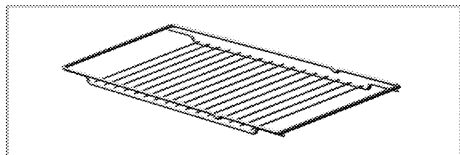
3. Дълбока тава

Използва се за баници, големи парчета месо, сочни ястия и за събиране на мазнината при печене на грил.



4. Телен рафт

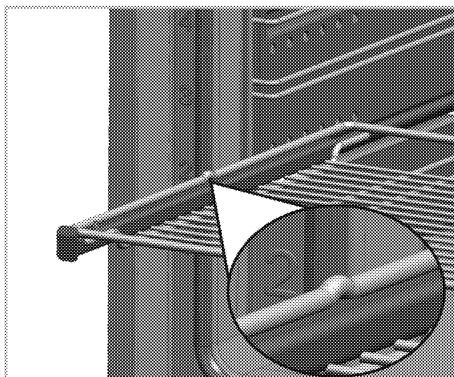
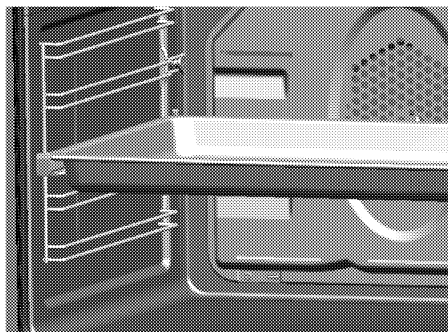
Използва се за печене и поставяне на храна, която ще се пече в касерол на желания етаж.



5. Правилно поставяне на теления рафт и тава върху телескопичната етажерка.

Телескопичната етажерка ви позволява лесно да монтирате и сваляте тавите и теления рафт

Когато използвате тавата и теления рафт с телескопичната етажерка, проверете дали щифтовете в задната част на телескопичната етажерка са застанали срещу краищата на теления рафт и тавата.



Технически спецификации

Волтаж/честота	220-240 V ~ 50 Hz
Обща консумация на енергия	2.5 kW
Бушон	мин. 16 A
Кабел тип/сечение	H05VV-FG 3 x 1,5 mm ²
Дължина на кабела	макс. 2 м
Външни размери (височина/ширина/дълбочина)	595 мм/594 мм/567 мм
Монтажни размери (височина/ширина/дълбочина)	**590 или 600 мм/560 мм/мин. 550 мм
Основна фурна	Мултифункционална фурна
Вътрешна лампа	15/25 W
Енергийна консумация на грила	2.2 kW

Базови данни: Информацията върху енергийния етикет на електрическите фурни е дадена в съответствие със стандарт EN 60350-1 / IEC 60350-1. Тези стойности са определени при стандартно натоварване с използване на функции долен-горен нагревател или вентилаторно нагряване (ако има такива).

Класът енергийна ефективност се определя съгласно следните приоритети в зависимост от това дали съответните функции са налични в продукта или не. 1- Готвене с еко вентилатор, 2- Турбо бавно готвене, 3- Турбо готвене, 4- Вентилаторно горно/долно нагряване, 5- Горно и долно нагряване.

** Виж. *Монтаж, стр. 12.*



Техническите спецификации може да бъдат променени без предупреждение с цел подобряване качеството на продукта.




Фигурите в това ръководство са схематични и може да не съвпадат точно с вашия продукт.





Стойностите посочени върху етикетите на продукта или в прдружителната документация са получени в лабораторни условия при спазване на съответните стандарти. Тези стойности може да варират в зависимост от условията на работа и околната среда на продукта.

3 Монтаж

Продуктът трябва да се монтира от квалифициран специалист в съответствие с текущите законови разпоредби. В противен случай гаранцията става невалидна. Производителят не носи отговорност за щети, причинени от поправка извършена от неоторизирани лица, в който случай гаранцията може да стане нева.

 Подготовката на мястото и свързването на електричеството продукта са отговорност на клиента.


 **ОПАСНОСТ:**
Уредът трябва да бъде монтиран в съответствие с всички местни наредби относно газовите и/или електрически уреди.


 **ОПАСНОСТ:**
Преди монтажа, разгледайте продукта за видими дефекти. Ако има такива, то не го монтирайте.
Повредените продукти водят до риск за безопасността.


Преди монтажа

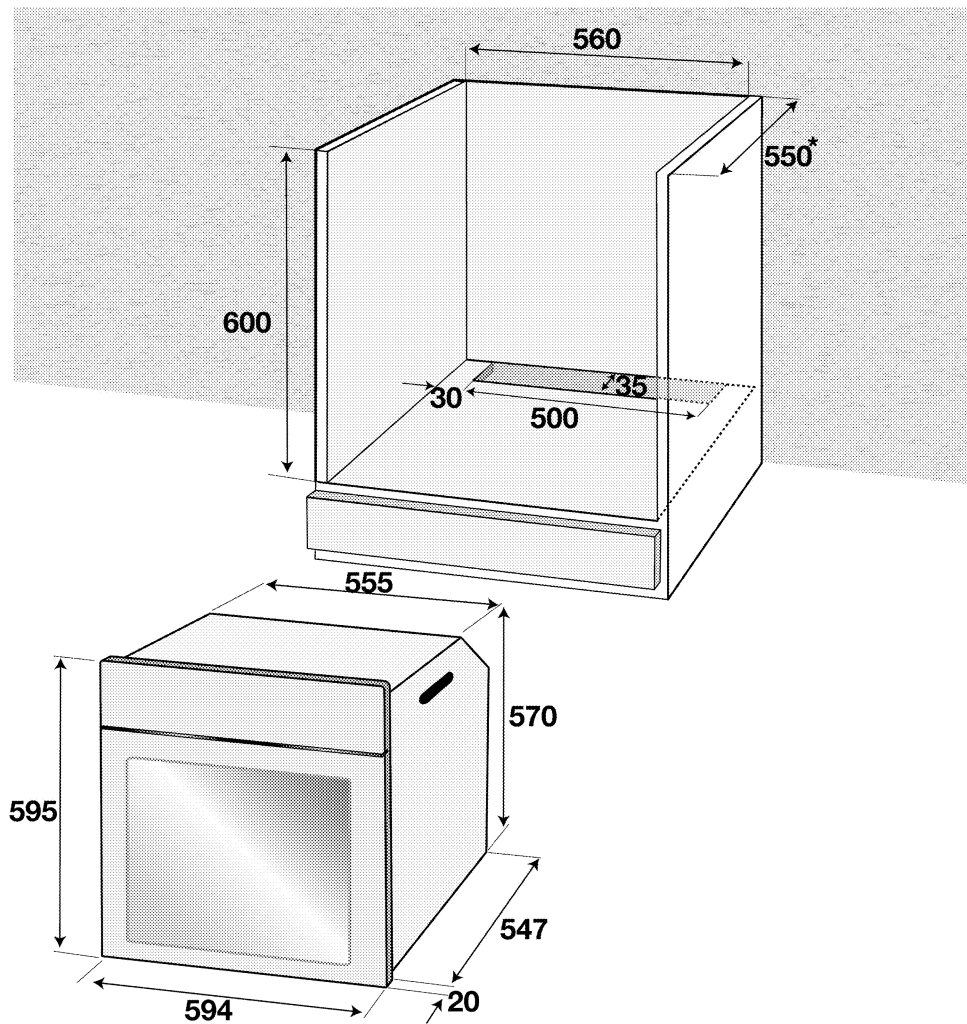
Уредът е предназначен за монтаж в кухните, предлагани в търговската мрежа. От уреда до стените и мебелировката трябва да се остави обезопасителна дистанция. Вижте фигурата (стойностите са в мм).

- Използваните повърхности, синтетични ламинати и лепила трябва да са топлоустойчиви (минимум 100 °C).
- Кухненските шкафове трябва да са поставени на равно и да са неподвижни.
- Ако под фурната има чекмедже, трябва да се монтира рафт между чекмеджето и фурната.
- Носете електроуредата най-малко с двама човека.

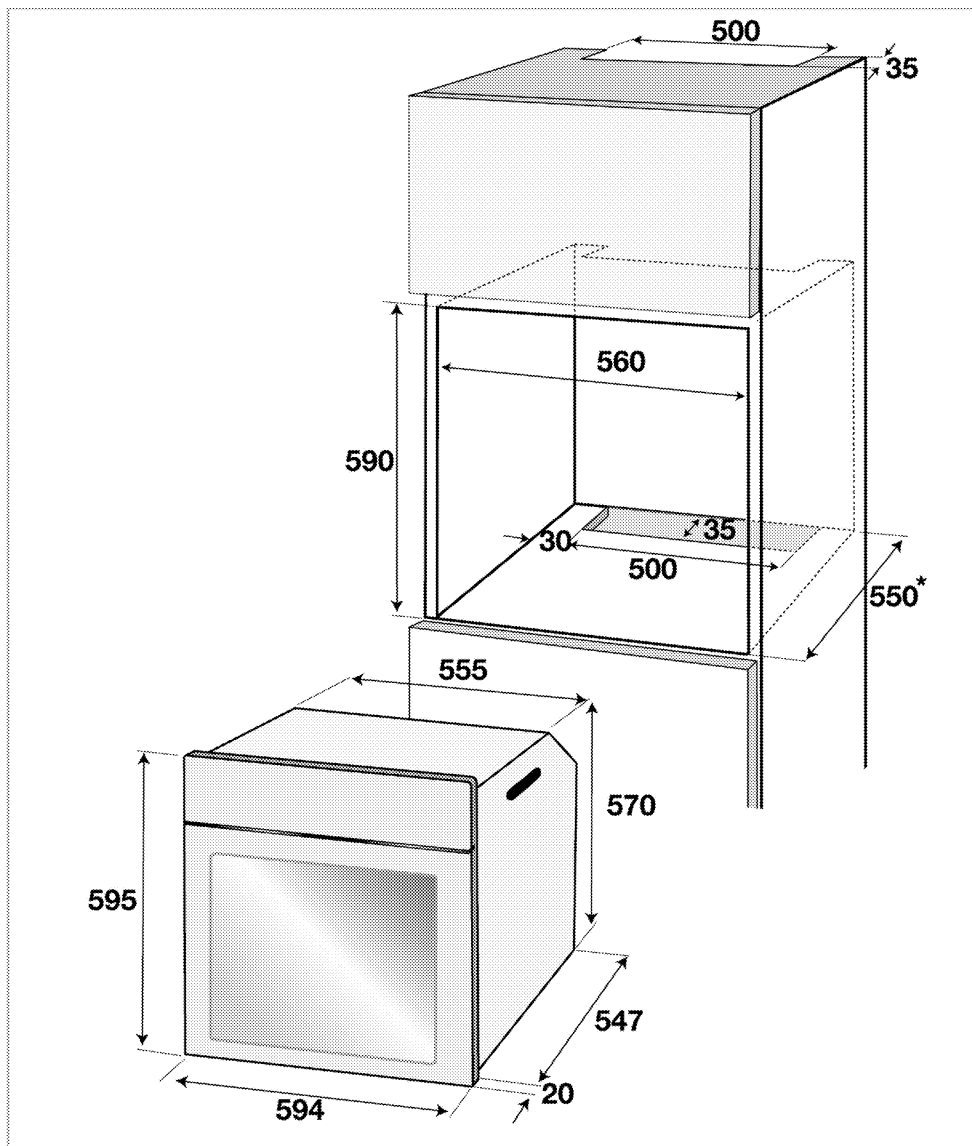
 Не монтирайте уреда до хладилници и фризери. Топлината, излъчвана от уреда, ще повиши консумацията на електроенергия на охлаждащите тела.

 Не хващайте за вратата или дръжката при пренасяне на уреда.

 Ако уредът разполага с метални дръжки, приберете обратно дръжките в страничните стени след като преместите уреда.



* МИН.




* ММ.


Инсталация и свързване

- Уредът трябва да бъде инсталиран и свързан в съответствие с установените правила за монтажа.


Свързване към електричеството

Свържете продукта със заземен контакт, защитен с бушон с подходящ капацитет, както е указано в таблица "Технически спецификации". Заземяването трябва да се направи от квалифициран електротехник, като продуктът се ползва със или без трансформатор. Фирмата ни не носи отговорност за щети, причинени от употребата на продукта без направено заземяване на инсталацията в съответствие с местните разпоредби.

 **ОПАСНОСТ:**
Уредът трябва да бъде свързан към електрическата мрежа от оторизирано и квалифицирано лице. Периодът на гаранцията на уреда започва едва след правилен монтаж. Производителят не носи отговорност за щети, причинени от поправка извършена от неоторизирани лица.

 **ОПАСНОСТ:**
Захранващият кабел не бива да се зашипва, прегъва или да допира горещите части на уреда. Повреденият захранващ кабел трябва да се подмени от квалифициран електротехник. В противен случай съществува риск от токов удар, късо съединение или пожар!

- При свързването трябва да се спазват държавните наредби.
- Данните на захранването трябва да отговарят на данните, описани върху етикета на уреда. Отворете предната врата за да видите етикета.
- Захранващият кабел на уреда трябва да отговаря на стойностите в таблица "Технически спецификации".

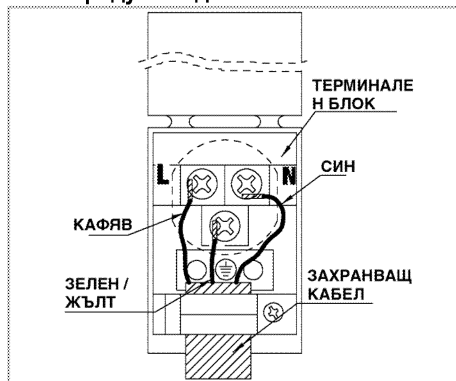
 **ОПАСНОСТ:**
Преди да започнете каквато и да е работа по електрическата инсталация, изключете уреда от захранването. Съществува риск от токов удар!

Свързване на захранващия кабел

1. Не може да разкачите всички полюси на електрозахранването, трябва да свържете дисконектор с поне 3 мм контактно разстояние (бушони, обезопасяващи прекъсвачи, контактори) и всички полюси на дисконектора трябва да са близо до (не над) уреда в съответствие с директивите на ИЕЕ. Неспазването на тези указания може да доведе до проблеми в работата на уреда, както и да направят гаранцията му невалидна.

Препоръчва се допълнителна защита чрез прекъсвач на остатъчния ток.

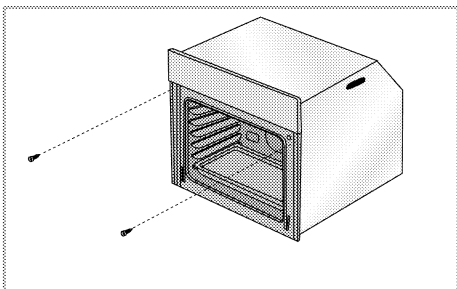
Ако с продукта е доставен кабел:



2. **За еднофазна връзка**, свържете жиците както е показано по-долу:
 - Кафяв/черен кабел = L (Фаза)
 - Син/сив кабел = N (Нула)
 - Зелен/жълт кабел = (E) \perp (заземен)

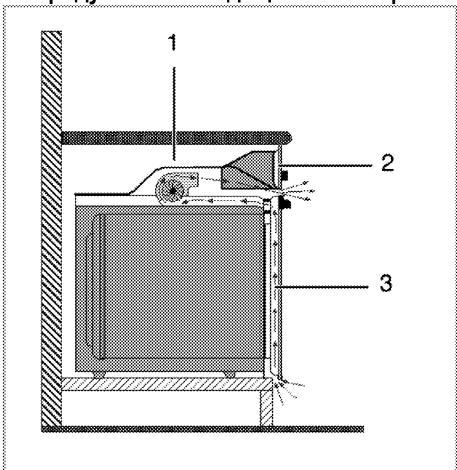
Монтаж на продукта

1. Плъзнете фурната в шкафа, наместете и обезопасете на място като проверите да не би захранващият кабел да е пречупен или заклежен.



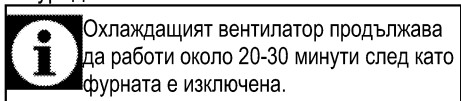
Закрепете фурната с 2 винта, както е показано на илюстрацията.

За продукти с охлаждащ вентилатор



- 1 Охлаждащ вентилатор
- 2 Контролен панел
- 3 Врата

Вграденият охлаждащ вентилатор охлажда както вграденият шкаф, така и предната част на уреда.

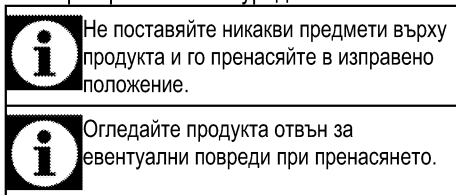


Финална проверка

1. Включете захранващия кабел и включете бушона на уреда.
2. Проверете функциите.

Бъдещо транспортиране

- Запазете оригиналния кашон на продукта и го пренасяйте в него. Следвайте указанията върху кашона. Ако не сте запазили оригиналния кашон, опаковайте уреда в найлон с мехурчета и го залепете плътно.
- За да предпазите телената скара и тавата да не повредят вратата, поставете картонена лента от вътрешната част на вратата, така че да се изравни с положението на тавите. Залепете вратата на фурната към страничните стени.
- Не хващайте за вратата или дръжката при пренасяне на уреда.



4 Подготовка


Съвети за спестяване на енергия

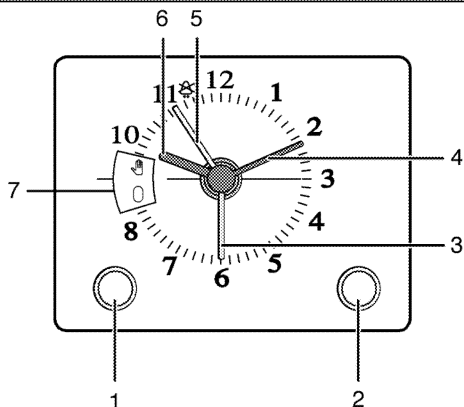
Следващата информация ще ви помогнат да използвате електроуреда по екологичен начин и да спестявате електроенергия:

- Използвайте тъмно оцветени и емайлирани покрития на съдовете за печене, тъй като те предават по-добре топлината.
- Ако в ръководството за употреба или в рецептата се препоръчва да извършите операцията подгряване докато приготвяте ястията си, тогава я направете.
- Не отваряйте често вратата на фурната по време на готвене.
- Ако е възможно пригответе едновременно повече от едно ястие във фурната. Може да готвите като поставите два съда върху телената скара.
- Пригответе повече ястия едно след друго. Фурната вече ще е нагорещена.
- Можете да спестите енергия като изключите фурната няколко минути преди края на времето за готвене. Не отваряйте вратата на фурната.
- Размразете замразените храни преди да ги сготвите.

Първо ползване

Първоначална настройка на часа


 Преди да използвате фурната, трябва да настроите часа. Ако часът не е настроен, фурната няма да работи.




- 1 Бутон за регулиране на часа
- 2 Бутон за регулиране на стартовия час
- 3 Старт на говенето (оранжево)
- 4 Стрелка на минутите (златно)
- 5 Стрелка на алармата (жълто)
- 6 Стрелка за часа (златно)
- 7 Дисплей на времето за готвене

Настройка на текущото време

1. Издърпайте копче (1) леко към вас, завъртете по посока на часовниковата стрелка докато часа се настрои, след което освободете.
» Часът ще бъде настроен.

 Никога не въртете копчето обратно на часовниковата стрелка когато е натиснато.

Първоначално почистване на уреда

 Повърхността може да се повреди от някои почистващи препарати и материали.
Не използвайте агресивни почистващи препарати, прахообразни/кремообразни препарати или остри предмети при почистването.

1. Премахнете всички опаковъчни материали.
2. С мокър парцал или гъба забършете всички повърхности и подсушете.

Първоначално загряване

Загрейте уреда за около 30 минути и след това го изключете. По този начин всякакви утайки и наслагвания, останали от процеса на производство, ще бъдат премахнати.



ПРЕДУПРЕЖДЕНИЕ

Горещите повърхности могат да причинят изгаряния!

Уредът може да е горещ по време на употреба. Никога не пипайте горещите горелки, вътрешните части на фурната, загряващите елементи и т.н. Дръжте децата надалеч.

Винаги използвайте термоустойчиви ръкавици при поставяне или изваждане на ястия в/от горещата фурна.

Електрическа фурна

1. Извадете от фурната всички тави и телената скара.
2. Затворете вратата на фурната.
3. Изберете позиция "Статично".

4. Изберете най-високата мощност на грила; Виж *Как да работите с електрическата фурна*, стр. 20.
5. Пуснете фурната за около 30 минути.
6. Изключете фурната; Виж *Как да работите с електрическата фурна*, стр. 20

Грил-фурна

1. Извадете от фурната всички тави и телената скара.
2. Затворете вратата на фурната.
3. Изберете най-високата мощност на грила; виж *Как да работите с грила*, стр. 25.
4. Пуснете фурната за около 30 минути.
5. Изключете грила; виж *Как да работите с грила*, стр. 25



По време на първата употреба за няколко часа могат да възникнат дим и миризма. Това е съвсем нормално. Стаята трябва да е с добра вентилация за да се премахне пушека и миризмата. Избягвайте директно вдишване на излизания пушек и миризма.

5 Как да работите с фурната

Основна информация за готвене, печене и грила



ПРЕДУПРЕЖДЕНИЕ

Горещите повърхности могат да причинят изгаряния!

Уредът може да е горещ по време на употреба. Никога не пипайте горещите горелки, вътрешните части на фурната, загряващите елементи и т.н. Дръжте децата надалеч.

Винаги използвайте термоустойчиви ръкавици при поставяне или изваждане на ястия в/от горещата фурна.



ОПАСНОСТ:

Внимавайте при отваряне на вратата, възможно е бълване на гореща пара. Излизащата пара може да опари ръцете, лицето и/или очите ви.

Съвети при печене

- Използвайте подходящи метални съдове с незалепващо покритие, алуминиеви контейнери или топлоустойчиви силиконови формички.
- Използвайте възможно най-добре пространството върху поставката.
- Поставете формата за печене по средата на рафта.
- Преди да пуснете фурната или грила, изберете правилната позиция на рафта. Не променяйте позицията на рафта докато фурната е гореща.
- Дръжте вратата на фурната затворена.

Съвети за изпичане

- Обработването на пилета, пуйки и едри парчета месо с лимонов сол, черен пипер и други подобни преди готвенето подобряват печенето.
- Печенето на месо с костите отнема около 15 до 30 минути повече отколкото същото количество безкостено месо.

- Всеки сантиметър от дебелината на месото отнема приблизително 4 до 5 минути печене.
- Оставете месото във фурната за около 10 минути след като го пригответе. Сокол се разпределя по-добре по цялото печено месо и не потича, когато го разрязвате.
- Рибата трябва да се постави в средата на долния рафт в термоустойчив съд.

Съвети за запичане

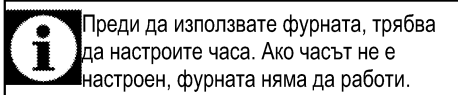
Когато месото, рибата или пилешкото се запичат, те бързо потъмняват, имат хубава коричка и не се изсушават. Пържоли, шишчета и наденички са особено подходящи за печене на грил, както и зеленчуци с високо водно съдържание като напр. домати и лук.

- Разпределете парчетата, които ще печете върху теления грил или в тавата за печене с теления грил като заетото пространство не бива да ревишава размера на нагревателя.
- Плъзнете теления грил или тавата с грила на желаното ниво на фурната. Ако печете върху теления грил, плъзнете тавата на долния рафт за да събира мазнината. За по-лесно почистване добавете вода в тавата за мазнината.



Неподходящи за печене на грил храни водят до опасност от пожар. За печене на грил използвайте само храна, която е подходяща за излагане на интензивно печене. Не поставяйте храната много навътре в задната част на грила. Това е най-горещият сектор и мазната храна може да се възпламени.

Как да работите с електрическата фурна



Избор на температура и режим на работа



- 1 Селектор за функциите
 - 2 Селектор за термостата
1. Настройте таймера на фурната на желаното време за готвене или ръчен (продължителен) режим на готвене; виж *Използване на часовника на фурната, стр. 21.*
 2. Настройте копчето за температурата на желаната температура.
 3. Настройте копчето за функциите на желания режим на работа.
» Фурната се загрева до настроената температура и я поддържа. През време на нагряването, лампата на температурата остава включена.

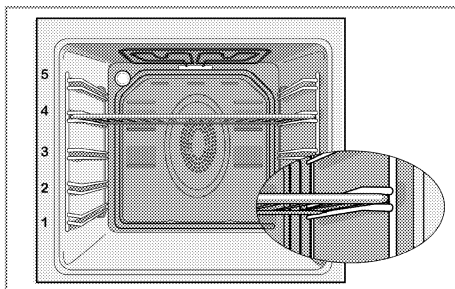
Изключване на електрическата фурна

Завъртете копчетата за функциите и термостата в изключена позиция (горе).

Позиции на решетката (за модели с телена скара)

Важно е да поставите правилно телената скара върху телената решетка. Телената скара трябва да бъде поставена между телените редове както е показано на фигурата.

Не оставяйте телената скара да се обляга на задната стена на фурната. Плъзнете телената скара в предната част на рафта и я закрепете с помощта на вратата за да получите добри резултати от печенето на грил.



Режими на работа

Показаният тук ред на оперативните режими може да се различава от подредбата върху вашия уред.

Горен и долен нагревател



Горният и долен нагревател работят. Яденето се загрева едновременно отгоре и отдолу. Например е родоходящо за кексове, баници или кексове и касероли във форми за печене. Печете само една тава.

Долно нагряване



Работи само долното нагряване. Подходящо е за пица и за постепенно запичане на ястието отдолу.

Долно/горно нагряване с вентилатор



Горното и долното нагряване плюс вентилатора (на задната стена) работят. Горещият въздух се разпределя бързо из цялата фурна с помощта на вентилатора. Печете само една тава.

работи с вентилатор



Фурната не се загрева. Работи само вентилатора (на задната стена). Замразената гранулирана храна се размразява бавно на стайна температура, а готвената храна се охлажда.

Вентилационно нагряване



Работи вентилаторно нагряване (на задната стена). Горещият въздух се разпределя бързо из цялата фурна с помощта на вентилатора. В повечето случаи не е нужно предварително загреване. Подходящо за печене на ястия на различни нива на рафта. Подходящо за печене с повече тави.

"3D" функция



Горното и долното нагряване и вентилаторното нагряване (на задната стена) работят. Ястието се изпича равномерно и бързо отвсякъде. Печете само една тава.

Цял грил



Големият грил на тавана на фурната работи. Подходящ е за препичане на големи количества месо.

- За запичане, поставете среден или голям размер порции на правилно позиционирания рафт, под нагревателя на грила.
- Настройте температурата на максимално ниво.
- Обърнете храната, след като изтече половината от времето за запичане.

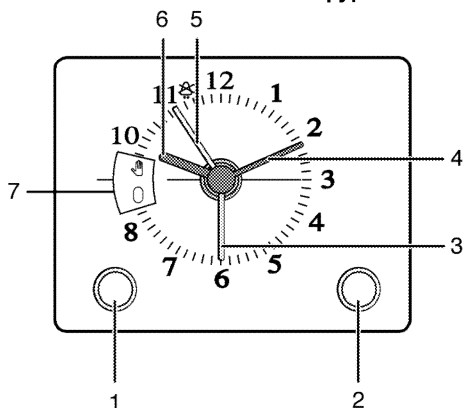
Грил+вентилатор




Ефектът от печенето на грил не е толкова осезаем като при пълния грил.

- За запичане, поставете малък или среден размер порции на правилно позиционирания рафт, под нагревателя на грила.
- Настройте желаната температура.
- Обърнете храната, след като изтече половината от времето за запичане.

Използване на часовника на фурната



- 1 Бутон за регулиране на часа
- 2 Бутон за регулиране на стартовия час
- 3 Старт на говенето (оранжево)
- 4 Стрелка на минутите (златно)
- 5 Стрелка на алармата (жълто)
- 6 Стрелка за часа (златно)
- 7 Дисплей на времето за готвене

 Максималното време на готвене, което може да настроите за край на готвенето е 180 минути.

Програмата бива отказана в случай на прекъсване на ел.захранването. Трябва да препрограмирате фурната.

Превключване на ръчен (продължителен) режим на работа

Използвайте този режим когато искате да контролирате сами времето на готвене. При този режим, фурната работи постоянно докато не бъде изключено.



Таймерът не прекъсва захранването в ръчен (продължителен) режим.

1. Завъртете копчето (2) по посока на часовниковата стрелка докато на дисплея за времето на готвене се появи "0".
2. Издърпайте копче (2) леко към себе си и изравнете показалеца за начало на готвене (оранжево) (3) със стрелката за часовете (6).
3. Освободете копчето (2) и завъртете по посока на часовниковата стрелка (7) за да отиде на символ "Ръчен режим" на дисплея за времето на готвене.
4. Поставете ястието във фурната.
5. Избор на работен режим и температура.

Спиране на готвенето

Когато готвенето приключи,

1. Завъртете копчетата за функциите и/или температурата в изключена позиция (горе).
2. Завъртете копчето (2) по посока на часовниковата стрелка докато на дисплея за времето на готвене се появи "0".

Превключете на изцяло автоматична работа

При този режим на работа, можете да определите часа в който фурната ще се включи/изключи.

1. Завъртете копчето (2) по посока на часовниковата стрелка докато на дисплея за времето на готвене се появи "0".
2. Издърпайте копче (2) леко към себе си и координирайте началния час на готвене с показалеца за начало на готвенето (оранжево) (3).
3. Освободете копчето (2).

4. Завъртете копче (2) по посока на часовниковата стрелка за да регулирате времето на готвене на дисплея на времето за готвене (7).

5. Поставете ястието във фурната.

6. Избор на работен режим и температура.

» Захранването се изключва автоматично и в края на готвенето се чува предупредителен аудио сигнал.

7. Завъртете бутон (2) по посока на часовниковата стрелка докато на дисплея на времето за готвене се появи "0" веднага след като готвенето приключи и се чуе аларменият сигнал.

8. Изключете фурната с помощта на копчето за температурата и/или копчето за функциите.

Включете на полуавтоматична работа

При този режим на работа, можете да определите часа в който фурната ще се изключи автоматично.

1. Завъртете копчето (2) по посока на часовниковата стрелка докато на дисплея за времето на готвене се появи "0".

2. Завъртете копче (2) по посока на часовниковата стрелка за да регулирате времето на готвене на дисплея на времето за готвене (7).

3. Поставете ястието във фурната.

4. Избор на работен режим и температура.

» Захранването се изключва автоматично и в края на готвенето се чува предупредителен аудио сигнал.

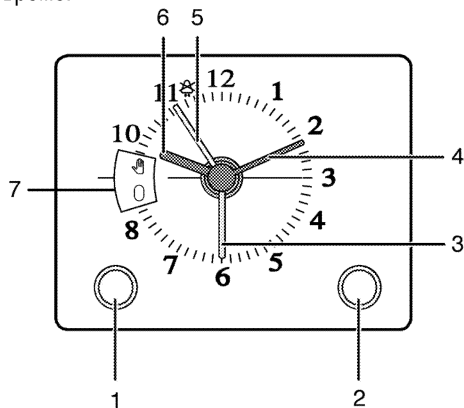
5. Завъртете бутон (2) по посока на часовниковата стрелка докато на дисплея на времето за готвене се появи "0" веднага след като готвенето приключи и се чуе аларменият сигнал.

6. Изключете фурната с помощта на копчето за температурата и/или копчето за функциите.


Ползване на часовника като аларма

Може да използвате часовника на фурната за всякакво предупреждение или напомняне извън програмата на готвене.

Алармата не оказва никакво влияние върху функциите на фурната. Тя се използва само като предупреждение. Можете да я ползвате например когато искате да преобърнете яденето в определен момент. Алармата издава сигнал след изтичане на зададеното време.



- 1 Бутон за регулиране на часа
- 2 Бутон за регулиране на стартовия час
- 3 Старт на говенето (оранжево)
- 4 Стрелка на минутите (златно)
- 5 Стрелка на алармата (жълто)
- 6 Стрелка за часа (златно)
- 7 Дисплей на времето за готвене

 Максималното време на алармата може да е 55 минути.


Настройване на алармата

1. Завъртете копче (1) надясно или наляво за да регулирате показалеца на алармата (жълт) (5) върху циферблата.
» Аларменият сигнал ще прозвучи в края на настроеното време


Изключване на алармата






























1. След като алармата прозвучи, завъртете копче (1) за да преместите показалеца на алармата (жълт) (5) върху алармения символ и да изключите алармата.

Таблица с времето за готвене

 Времетраенето в тази таблица са с ориентиrowъчна цел. В действителност времетраенето може да варира в зависимост от храната, дебелината, типа и предпочитанията ви на готвене.

Печене и запичане

 Първото ниво на фурната е долното.

Ястие	Ниво на готвене-номер		Позиция на рафта	Температура (°C)	Време на готвене (приблиз. в мин.)
Кексове в тава*	Едно ниво		3	175	25 ... 30
Кексове във форма*	Едно ниво		2	180	40 ... 50
Кексове в готварска хартия*	Едно ниво		3	175	25 ... 30
	2 нива		1 - 5	175	30 ... 40
	3 нива		1 - 3 - 5	180	45 ... 55
Пандишпан*	Едно ниво		3	200	5 ... 10
	2 нива		1 - 5	175	20 ... 30
Кифлички*	Едно ниво		3	175	25 ... 30
	2 нива		1 - 5	170 ... 190	30 ... 40
	3 нива		1 - 3 - 5	175	35 ... 45
Баница от тесто*	Едно ниво		2	200	30 ... 40
	2 нива		1 - 5	200	45 ... 55
	3 нива		1 - 3 - 5	200	55 ... 65
Мазна баница*	Едно ниво		2	200	25 ... 35
	2 нива		1 - 5	200	35 ... 45
	3 нива		1 - 3 - 5	190	45 ... 55
Мая*	Едно ниво		2	200	35 ... 45
	2 нива		1 - 3	190	35 ... 45
Лазаня*	Едно ниво		2 - 3	200	30 ... 40
Пица*	Едно ниво		2	200 ... 220	15 ... 20
Бифтек (цял) / Печено	Едно ниво		3	25 мин. 250/макс, след това 180 ... 190	100 ... 120
Пилешки бут (касерол)	Едно ниво		3	25 мин. 250/макс, след това 190	70 ... 90
	Едно ниво		3	25 мин. 250/макс, след това 190	60 ... 80
Печено пиле	Едно ниво		2	15 мин. 250/макс, след това 180 ... 190	55 ... 65
	Едно ниво		2	15 мин. 250/макс, след това 180 ... 190	55 ... 65
Пуйка (5.5 кг)	Едно ниво		1	25 мин. 250/макс, след това 180 ... 190	150 ... 210
	Едно ниво		1	25 мин. 250/макс, след това 180 ... 190	150 ... 210
Риба	Едно ниво		3	200	20 ... 30
	Едно ниво		3	200	20 ... 30

Ако печете едновременно 2 тава, поставете по-дълбоката тава на горния рафт, а другата на долния рафт.

* Препоръчва се да ползвате предварително загряване за всякакъв вид храни.


(**) При готвене, изискващо предварително загряване, зарейте в началото докато лампата на термостата изгасне.

Съвети при печене на кекс

- Ако кексът е твърде сух, увеличете температурата с около 10°C и намалете времето на готвене.
- Ако кексът е влажен, използвайте по-малко течност или намалете температурата с 10°C .
- Ако кексът по-късно твърде много отгоре, го поставете на по-долен рафт, намалете температурата и увеличете времето на готвене.
- Ако е добре опечен отвърте, но лепне отвън, използвайте по-малко течност, намалете температурата и увеличете времето на готвене.

Съвети при печене на баница


- Ако баницата е твърде суха, увеличете температурата с около 10°C и намалете времето на готвене. Напоете слоевете тесто със сос направен от мляко, олио, яйца и кисело мляко.
- Ако баницата се пече твърде дълго, внимавайте дебелината на баницата, която сте приготвили да не надвишава дълбочината на тавата.
- Ако баницата почернее отгоре, а отдолу е недопечена, трябва да внимавате да не използвате твърде много сос в долната част на баницата. Опитайте да разпределите равномерно соса между и върху слоевете на баницата за развомерно изпичане.

 Печете баницата съгласно режима и температурата, посочени в таблицата за готвене. Ако долната част все още не е изпечена достатъчно, я поставете един рафт по-надолу във фурната следващия път.

Съвети за приготвяне на зеленчуци

- Ако зеленчуковите ястия останат без течност и станат твърде сухи, то ги пригответе в тиган с капак вместо в тава следващия път. Затворените съдове запазват сока на ястието.
- Ако зеленчуковите ястия не се изпичат добре, ги сварете предварително или ги подгответе като консервирана храна и след това поставете във фурната.

Как да работите с грила

 Преди да използвате фурната, трябва да настроите часа. Ако часът не е настроен, фурната няма да работи.



ПРЕДУПРЕЖДЕНИЕ

По време на печенето затворете вратата на фурната.
Горещите повърхности могат да причинят изгаряния!

Включване на грила

1. Завъртете копчето за функциите до желания символ грил.
 2. След това изберете желаната температура за печене на грил.
 3. При необходимост, извършете предварително загряване за 5 минути.
- » Лампичката за температурата светва.

Изключване на грила

1. Завъртете функционалното копче в изключена позиция (горе).



Неподходящи за печене на грил храни водят до опасност от пожар. За печене на грил използвайте само храна, която е подходяща за излагане на интензивно печене. Не поставяйте храната много навътре в задната част на грила. Това е най-горещият сектор и мазната храна може да се възпламени.

Готварска плоча за печене

Печене с електрически грил


Храна	Включване на ниво	Време на печене (приблизително)
Риба	4...5	20...25 мин. #
Нарязано пиле	4...5	25...35 мин.
Агнешки котлет	4...5	20...25 мин.
Говеждо печено	4...5	25...30 мин. #
Тепешки котлети	4...5	25...30 мин. #
Тостер	4	1...2 мин.


в зависимост от дебелината

6 Поддържане и грижа


Обща информация


Оперативният живот на уреда ще се удължи, а често срещаните проблеми ще намалееят ако уредът се почиства редовно.

 **ОПАСНОСТ:**
Изключете уреда от захранването при почистване и поддръжка.
Съществува риск от токов удар!

 **ОПАСНОСТ:**
Преди да почистите уреда, го оставете да изстине.
Горещите повърхности могат да причинят изгаряния!


- След всяко ползване почиствайте уреда добре. По този начин всякакви остатъци от готвенето се почистват по-лесно и се избягва изгарянето им при следващото ползване на уреда.
- За почистването на уреда не са необходими специални почистващи препарати. Използвайте хладка вода и измивен препарат, мек парцал или гъба за почистване на фурната и я забършете със сух парцал.
- Внимавайте излишната вода да бъде добре подсушена след почистването, а всякакви разляти течности незабавно да бъдат подсушавани.
- Не използвайте почистващи вещества, съдържащи киселина или хлор за почистване на неръждаемото покритие и дръжката. Използвайте мек парцал с течен препарат (неабразивен) за да забършете тези части, като внимавате да забърсвате в една посока.

 Повърхността може да се повреди от някои почистващи препарати и материали.
Не използвайте агресивни почистващи препарати, прахообразни/кремообразни препарати или остри предмети при почистването.

 Не използвайте парочистачки за почистване на уреда, тъй като това може да предизвика токов удар.

Почистване на контролния панел

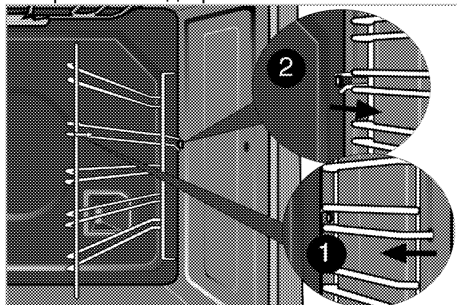
Почистете контролния панел и копчетата с влажен парцал и подсушете.

 Не сваляйте бутоните/копчетата за да почистите контролния панел.
Това може да повреди контролния панел!

Почистване на фурната


За почистване на страничната стена

1. Свалете предната част на страничната решетка като я издърпате в посока обратна на страничната стена.
2. Издърпайте към вас за да извадите решетката докрай.



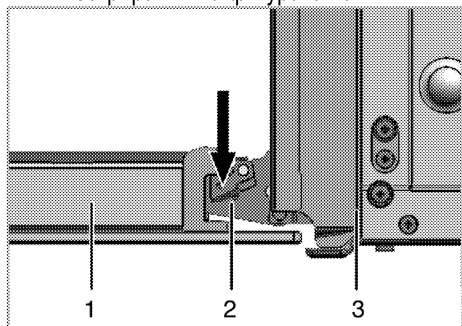
Почистване на вратата на фурната

За почистване на вратата на фурната, използвайте хладка вода и измивен препарат, мек парцал или гъба за почистване на уреда и после забършете със сух парцал.

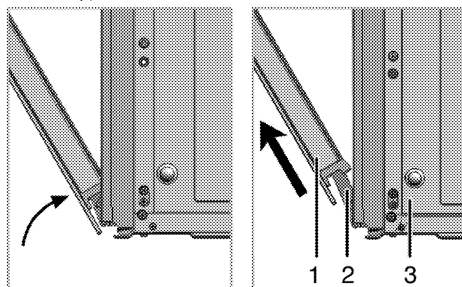
 Не използвайте никакви груби абразивни почистващи материали или остри метални стъргалки за почистване на вратата на фурната. Те може да издраскат повърхността и да повредят стъклото.

Сваляне на вратата на фурната

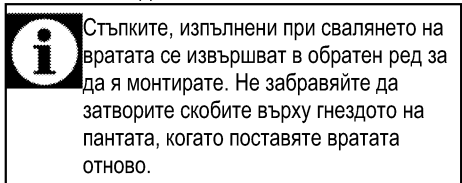
1. Отворете предната врата (1).
2. Отворете скобите върху гнездата на пантите (2) отляво и отдясно на предната врата, като ги натиснете надолу по илюстрирания на фигурата начин.



- 1 Предна врата
- 2 Панта
- 3 Фурна



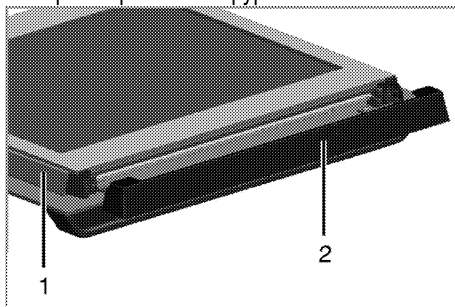
3. Преместете предната врата до половината.
4. Премахнете предната врата като я издърпате нагоре, докато се освободи от лявата и дясната панта.



Стъпките, изпълнени при свалянето на вратата се извършват в обратен ред за да я монтирате. Не забравяйте да затворите скобите върху гнездото на пантата, когато поставяте вратата отново.

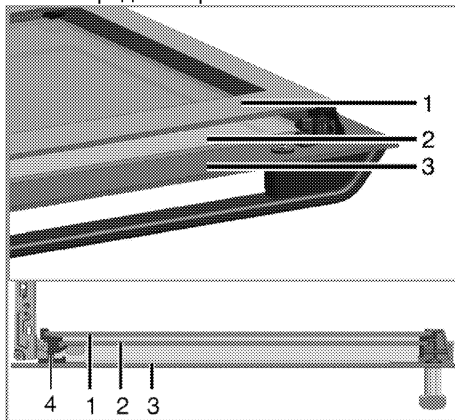
Сваляне на вътрешното стъкло на вратата

Вътрешния стъклен панел на вратата на фурната може да се маха за почистване. Отворете вратата на фурната.



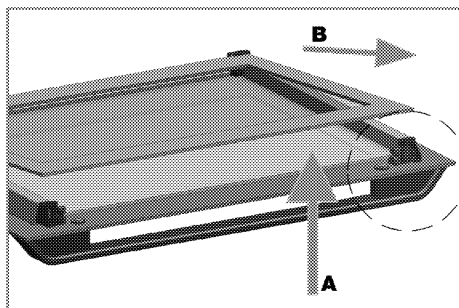
- 1 Рамка
- 2 Пластмасова част

Издърпайте към себе си и свалете пластмасовата част, монтирана в горната част на предната врата.



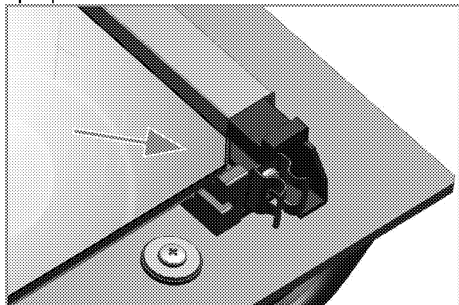
- 1 Най-вътрешен стъклен панел
- 2 Вътрешен стъклен панел
- 3 Външен стъклен панел
- 4 Пластмасов процеп за стъкления панел-долу

Както е показано на фигурата, повдигнете най-вътрешния стъклен панел (1) леко по посока на **A** и издърпайте по посока на **B**. Повторете същата процедура за да свалите вътрешния стъклен панел (2).



Първата стъпка по сглобяването на вратата е да монтирате обратно вътрешния стъклен панел (2).

Както е показано на фигурата, поставете скосения ръб на стъкления панел така, че да легне в скосения ръб на пластмасовия процеп.



Вътрешният стъклен панел (2) трябва да бъде монтиран в пластмасовия процеп в близост до най-вътрешния стъклен панел (1).

При монтирането на най-вътрешния стъклен панел (1), страната от която са надписите върху панела трябва да гледа към вътрешния стъклен панел.

Много е важно да загнездите долния ръб на вътрешния стъклен панел в долния пластмасов прорез (5).

Бутнете пластмасовата част към рамката докато чуete прищракване.

Подмяна на лампата във фурната



ОПАСНОСТ:

Преди да подмените лампата във фурната, уредът трябва да е изключен от захранването и охладен за да се избегне риск от токов удар. Горещите повърхности могат да причинят изгаряния!



Лампата във фурната е специална електрическа крушка, която издържа на температура до 300 °C. За повече детайли виж *Технически спецификации*, стр. 11. Можете да се сдобие с лампи за фурната от оторизиран сервизен агент.



Позицията на лампата може да се различава от фигурата.



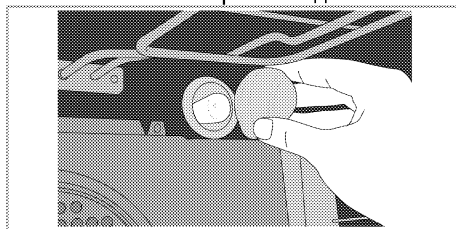
Лампата, която се използва в този уред не е подходящ за осветление на битови стаи. Предназначението на тази лампа е да помогне на потребителя да види храните.



Лампите използвани в този уред, трябва да издържат на екстремни физически условия като температура над 50°C.

Ако фурната ви е оборудвана с кръгла лампа:

1. Изключете уреда от захранването.
2. Завъртете стъкления капак обратно на часовниковата стрелка за да го свалите.



3. Развийте лампата на фурната като завъртите обратно на часовниковата стрелка и я подмените с нова.
4. Монтирайте обратно стъкления капак.

7 Отстраняване на повреди

Фурната изпуска пара при употреба.

- Нормално е да излиза пара по време на работа. >>> *Това не е повреда.*

Уредът издава металически звуци при загряване и охлаждане.

- Когато металните части се загряват, може да се разширят и да предизвикат шум. >>> *Това не е повреда.*

Уредът не работи.

- Бушонът е дефектен или се е изключил. >>> *Проверете предпазителите в електрическата кутия. Ако е необходимо ги сменете или ги пренастройте.*
- Уредът не е включен в (заземен) контакт. >>> *Проверете контакта.*

Лампата във фурната не работи.

- Лампата на фурната е дефектна. >>> *Подменете лампата на фурната.*
- Токът е спрял. >>> *Проверете има ли ток. Проверете предпазителите в електрическата кутия. Ако е необходимо ги сменете или ги пренастройте.*

Фурната не се загрява.

- Няма настрони функция и/или температура. >>> *Настройте функцията и температурата с копчето за функциите и/или копчето за температурата.*
- При модели, оборудвани с таймер, таймерът не е настроен. >>> *Настройте часа.* (При продукти съдържащи микровълнова фурна, таймерът контролира само микровълновата фурна.)
- Токът е спрял. >>> *Проверете има ли ток. Проверете предпазителите в електрическата кутия. Ако е необходимо ги сменете или ги пренастройте.*

(При модели с таймер) Дисплей на часовника мига или часовниковият символ е включен.

- Имало е прекъсване на тока. >>> *Настройте часа / Изключете уреда и го включете отново.*



Ако въпреки, че сте изпълнили указанията от този раздел не можете да решите проблема, се консултирайте с представител на оторизирания сервиз или магазина, от който сте закупили уреда. Никога не се опитвайте сами да поправите неизправния уред.

